



L14350EK

29-09-21 REV.01



leovince.com - info@leovince.com



Europe Customer Service:
info@leovince.com

USA Customer Service:
infousa@leovince.com - +1-844-536-7625



INFORMAZIONI TECNICHE
TECHNICAL INFORMATION
INFORMATIONS TECHNIQUES
TECHNISCHE INFORMATIONEN
INFORMACIONES TECNICAS

ART. 14349EK - 14349EBK - 14350EK
FULL SYSTEM
LV ONE EVO / LV ONE EVO BLACK
LV ONE EVO CARBON

Omologato - Approved
Homologué - Homologado
E-Zugelassene Sportschaldämpfet

YAMAHA TRACER 7 / TRACER 7 GT

(Also fits 35 kW version) (Fits with original panniers)
(Fits with original centre stand)

TYPE: RM30; A/01; RM31; A/01



ART. 14349EK - 14349EBK - 14350EK

Nome/Given name/Prénom/Vorname/ Nombre

.....

Cognome//Surname/Nom/ Name/ Apellido

.....

Indirizzo /Address/Adresse/Adresse/ Dirección

.....

Targa veicolo/Vehicle registration plate/Plaque d'immatriculation/Kennzeichen des Fahrzeuges/Matrícula del vehículo

.....

Tel.

.....

Data e timbro del rivenditore

Date and seller's stamp

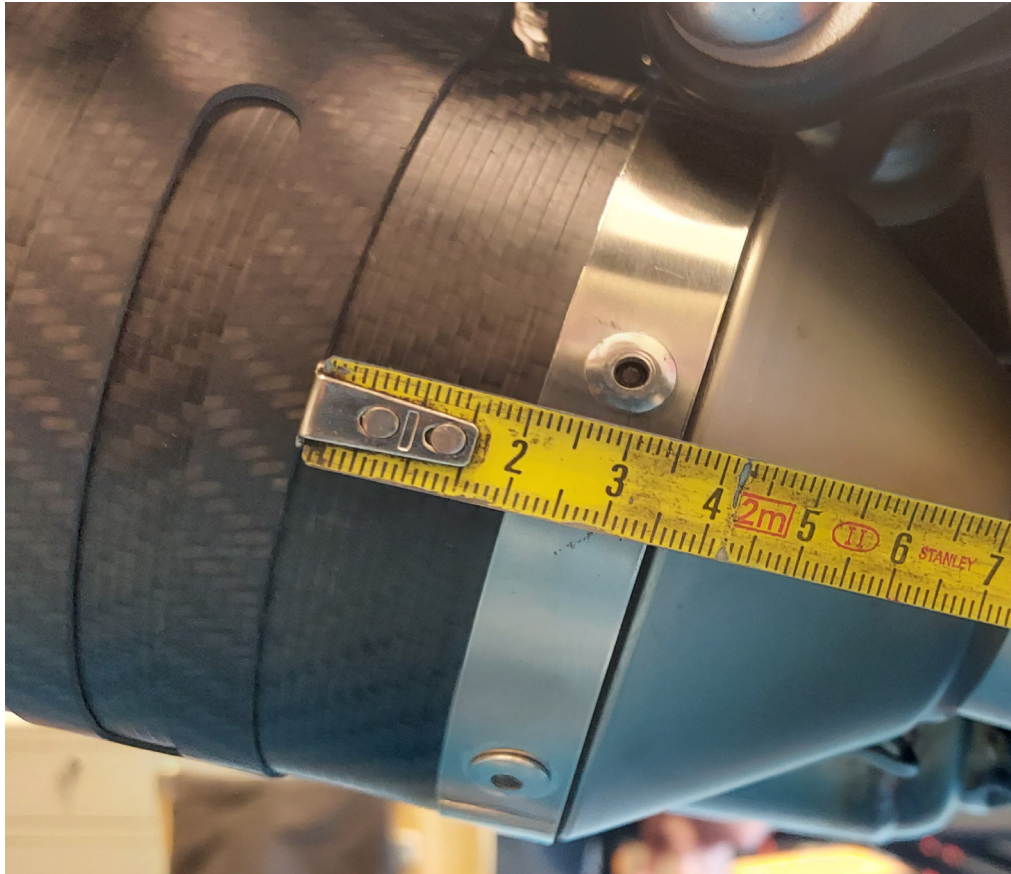
Date et tampon du revendeur

Datum und Stempel des Verkäufers

Fecha y sello del vendedor

NOTE / NOTES / REMARQUES /
ANMERKUNGEN / NOTAS

PHOTO 9



INDICE - INDEX - INHALTSVERZEICHNIS - INDICE

Lista dei componenti/List of components Liste des composants/Inhaltsverzeichnis Lista de componentes	pag. 4
PESO/WEIGHT/POIDS/GEWICHT	pag. 5
Disegno tecnico/Technical drawing/Eclaté Technische Zeichnung/Despiece	pag. 6
Istruzioni di montaggio Fitting instructions Notice de montage Montageanleitungen Instrucciones de montaje	pag. 12 pag. 14 pag. 16 pag. 18 pag. 20
Foto/Photo/Photo/bilder/Foto	pag. 22

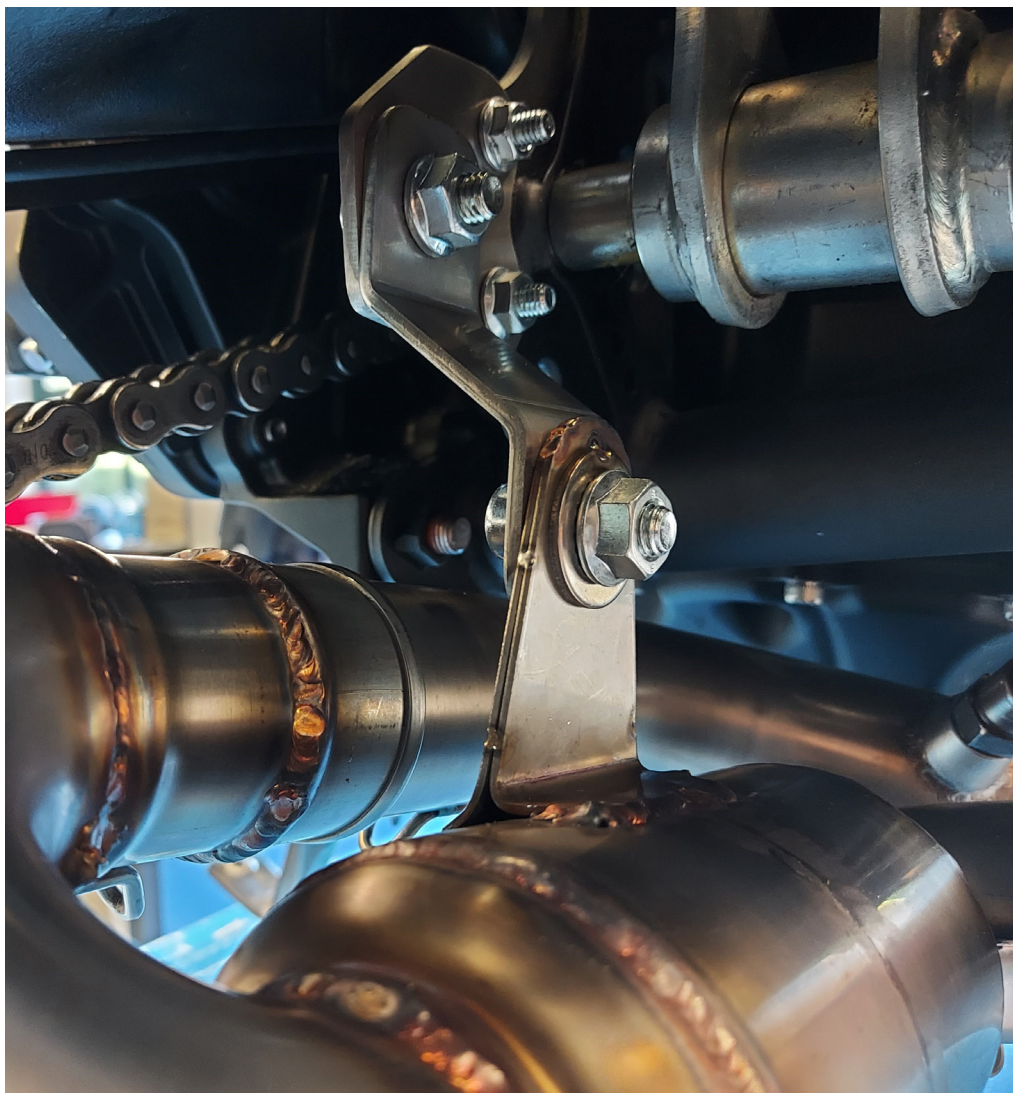
**LISTA DEI COMPONENTI - LIST OF COMPONENTS - LISTE DES
COMPOSANTS - VERPACKUNGSINHALT - LISTA DE COMPONENTES**

PHOTO 8

ITALIANO	ACCIAIO INOX	BLACK	CARBONIO
1 - Silenziatore	cod. 3014228482	cod. 3014228486	cod. 3014229482
2 - Collettore LHS/RHS	cod. 3014349201/2	cod. 3014349201/2	cod. 3014349201/2
3 - Collettore 2/1	cod. 3014349205	cod. 3014349205	cod. 3014349205
4 - Collettore	cod. 3014349209	cod. 3014349209	cod. 3014349209
5 - Staffa	cod. 3014349501	cod. 3014349501	cod. 3014349501
6 - Staffa	cod. 0814349001	cod. 0814349001	cod. 0814349001
7 - Staffa	cod. 206774	cod. 206774	cod. 206774
8 - Fascetta	cod. 307572505	cod. 307572505	cod. 307572505
9 - Kit minuteria	cod. 3014349601	cod. 3014349601	cod. 3014349601
ENGLISH	STAINLESS S.	BLACK	CARBON FIBER
1 - Muffler	cod. 3014228482	cod. 3014228486	cod. 3014229482
2 - Link pipe LHS/RHS	cod. 3014349201/2	cod. 3014349201/2	cod. 3014349201/2
3 - Link pipe 2/1	cod. 3014349205	cod. 3014349205	cod. 3014349205
4 - Link pipe	cod. 3014349209	cod. 3014349209	cod. 3014349209
5 - Bracket	cod. 3014349501	cod. 3014349501	cod. 3014349501
6 - Bracket	cod. 0814349001	cod. 0814349001	cod. 0814349001
7 - Bracket	cod. 206774	cod. 206774	cod. 206774
8 - Clamp	cod. 307572505	cod. 307572505	cod. 307572505
9 - Fitting kit	cod. 3014349601	cod. 3014349601	cod. 3014349601
FRANCAIS	ACIER INOX	BLACK	CARBONE
1 - Silencieux	cod. 3014228482	cod. 3014228486	cod. 3014229482
2 - Tube de raccord LHS/RHS	cod. 3014349201/2	cod. 3014349201/2	cod. 3014349201/2
3 - Tube de raccord 2/1	cod. 3014349205	cod. 3014349205	cod. 3014349205
4 - Tube de raccord	cod. 3014349209	cod. 3014349209	cod. 3014349209
5 - Patte	cod. 3014349501	cod. 3014349501	cod. 3014349501
6 - Patte	cod. 0814349001	cod. 0814349001	cod. 0814349001
7 - Patte	cod. 206774	cod. 206774	cod. 206774
8 - Collier	cod. 307572505	cod. 307572505	cod. 307572505
9 - Kit de fixation	cod. 3014349601	cod. 3014349601	cod. 3014349601
DEUTSCH	EDELSTHAL	BLACK	CARBON
1 - Endschalldämpfer	cod. 3014228482	cod. 3014228486	cod. 3014229482
2 - Verbindungsrohr LHS/RHS	cod. 3014349201/2	cod. 3014349201/2	cod. 3014349201/2
3 - Verbindungsrohr 2/1	cod. 3014349205	cod. 3014349205	cod. 3014349205
4 - Verbindungsrohr	cod. 3014349209	cod. 3014349209	cod. 3014349209
5 - Halter	cod. 3014349501	cod. 3014349501	cod. 3014349501
6 - Halter	cod. 0814349001	cod. 0814349001	cod. 0814349001
7 - Halter	cod. 206774	cod. 206774	cod. 206774
8 - Halteschelle	cod. 307572505	cod. 307572505	cod. 307572505
9 - Haltesatz	cod. 3014349601	cod. 3014349601	cod. 3014349601
ESPAÑOL	ACERO INOX	BLACK	CARBONO
1 - Silenciador	cod. 3014228482	cod. 3014228486	cod. 3014229482
2 - Tubo de conexión LHS/RHS	cod. 3014349201/2	cod. 3014349201/2	cod. 3014349201/2
3 - Tubo de conexión 2/1	cod. 3014349205	cod. 3014349205	cod. 3014349205
4 - Tubo de conexión	cod. 3014349209	cod. 3014349209	cod. 3014349209
5 - Soporte	cod. 3014349501	cod. 3014349501	cod. 3014349501
6 - Abrazadera	cod. 0814349001	cod. 0814349001	cod. 0814349001
7 - Abrazadera	cod. 206774	cod. 206774	cod. 206774
8 - Abrazadera	cod. 307572505	cod. 307572505	cod. 307572505
9 - Kit de montaje	cod. 3014349601	cod. 3014349601	cod. 3014349601



PHOTO 7



PESO - WEIGHT - POIDS - GEWICHT (Kg)

ORIGINALE - STOCK - ORIGINE - ORIGINAL

7,70 (Kg)

Stainless steel

S.s. black

Carbon

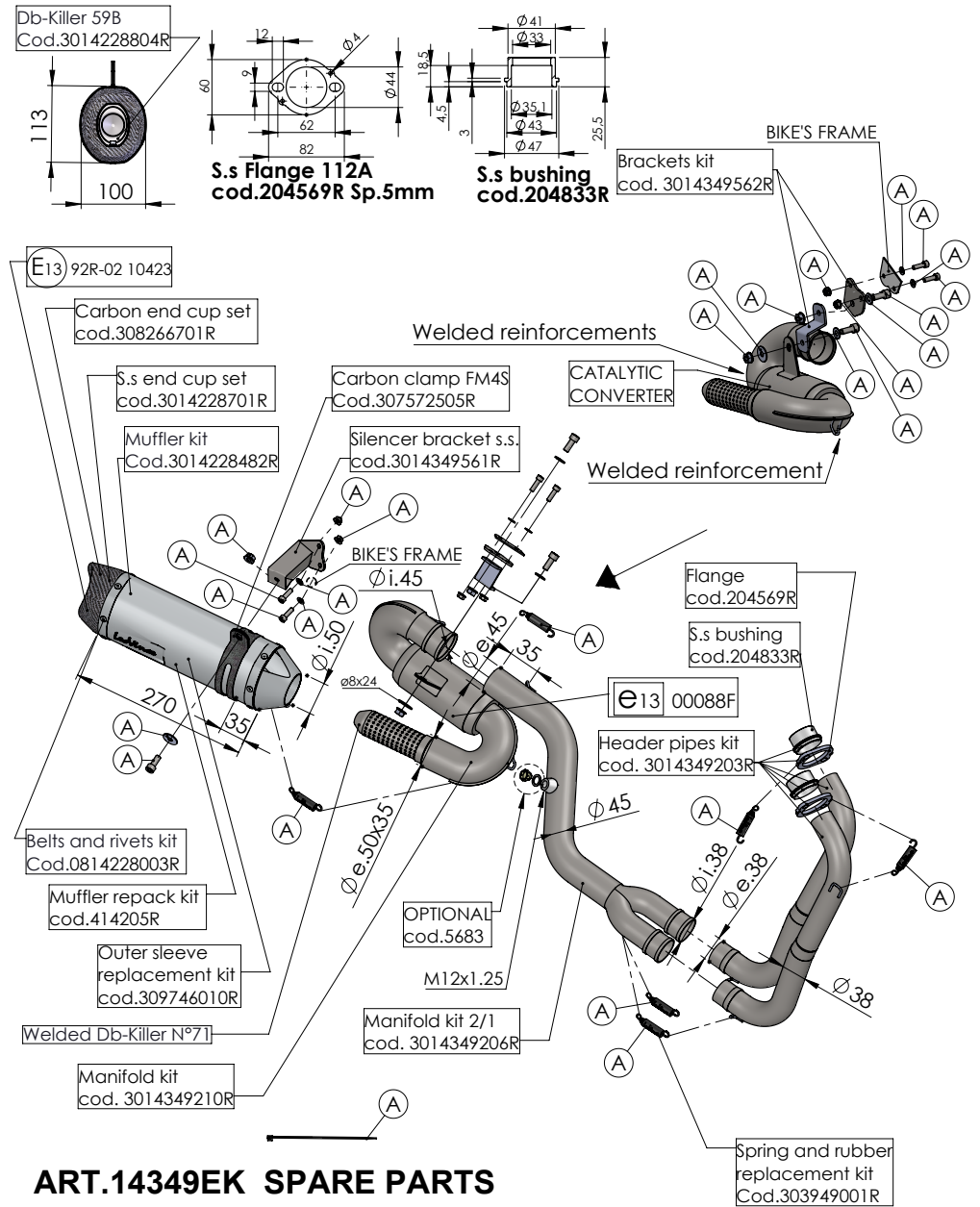
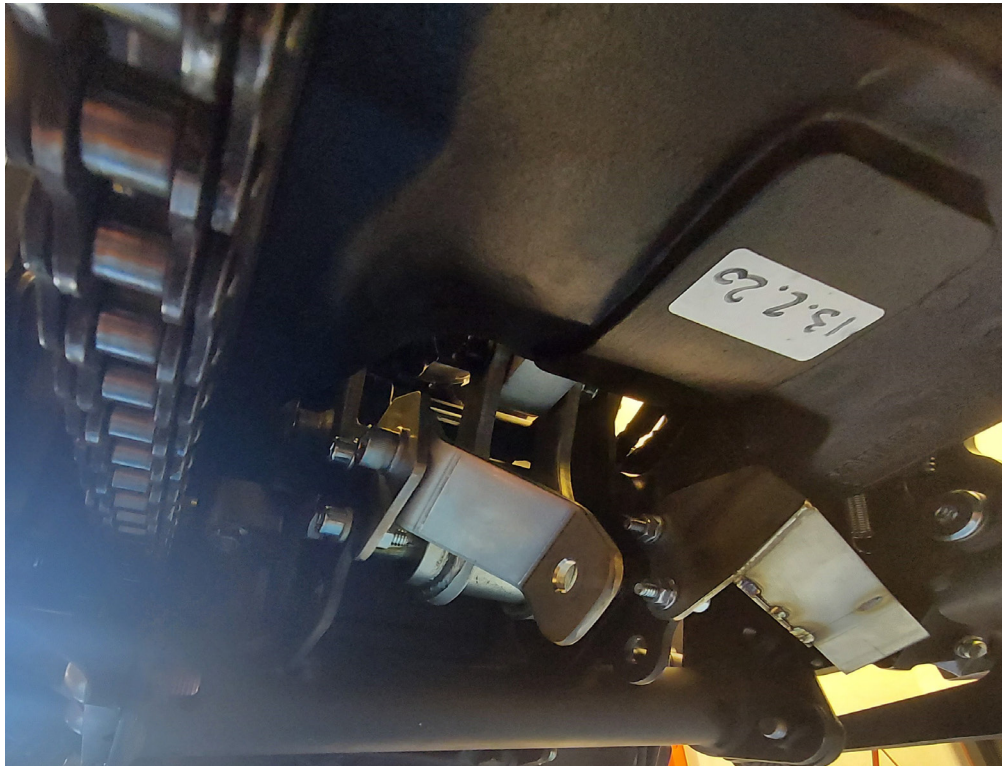
LeoVince

5,65

5,65

5,29

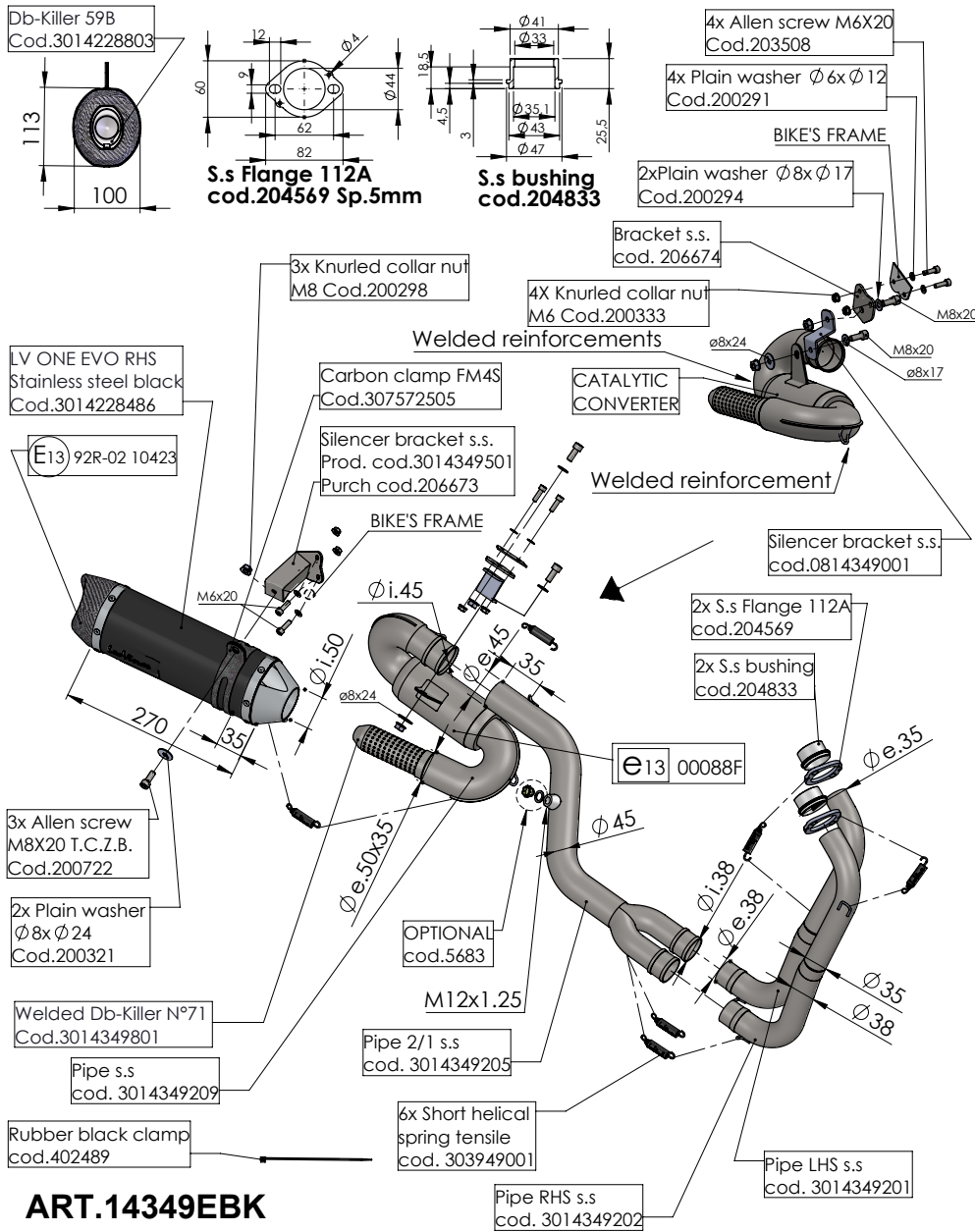
PHOTO 5



ART.14349EK SPARE PARTS

YAMAHA TRACER 7 / TRACER 7 GT (Also fits 35 kW version)
(Fits with original panniers) (Fits with original centre stand)

(A) FITTING COD. 3014349601R



ART.14349EBK

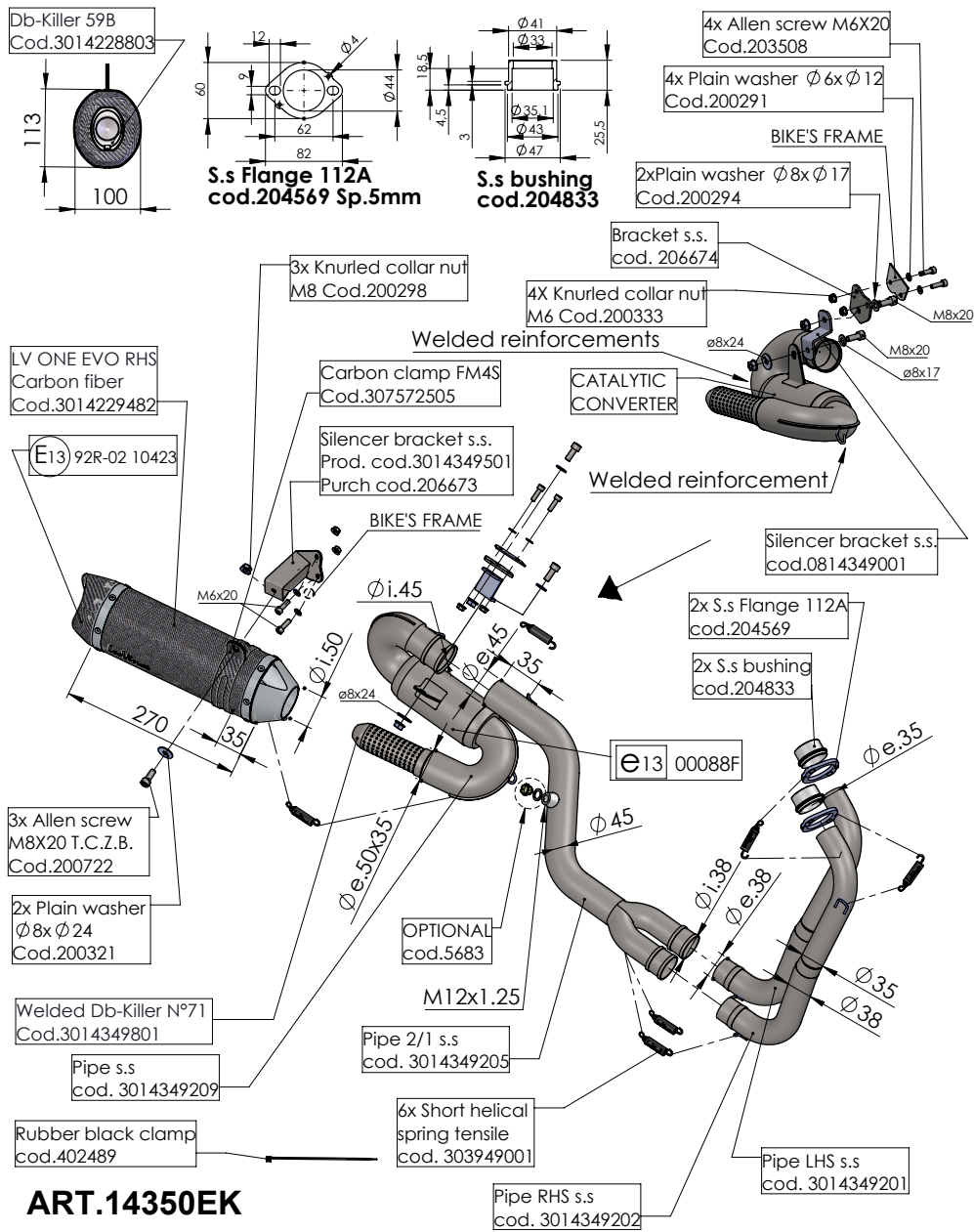
YAMAHA TRACER 7 / TRACER 7 GT (Also fits 35 kW version)
 (Fits with original panniers) (Fits with original centre stand)
 SLIP-ON - LV ONE EVO - BLACK - APPROVED

PHOTO 4



COD. 206674





ART.14350EK

YAMAHA TRACER 7 / TRACER 7 GT (Also fits 35 kW version)
(Fits with original panniers) (Fits with original centre stand)
SLIP-ON - LV ONE EVO - CARBON - APPROVED

PHOTO 2

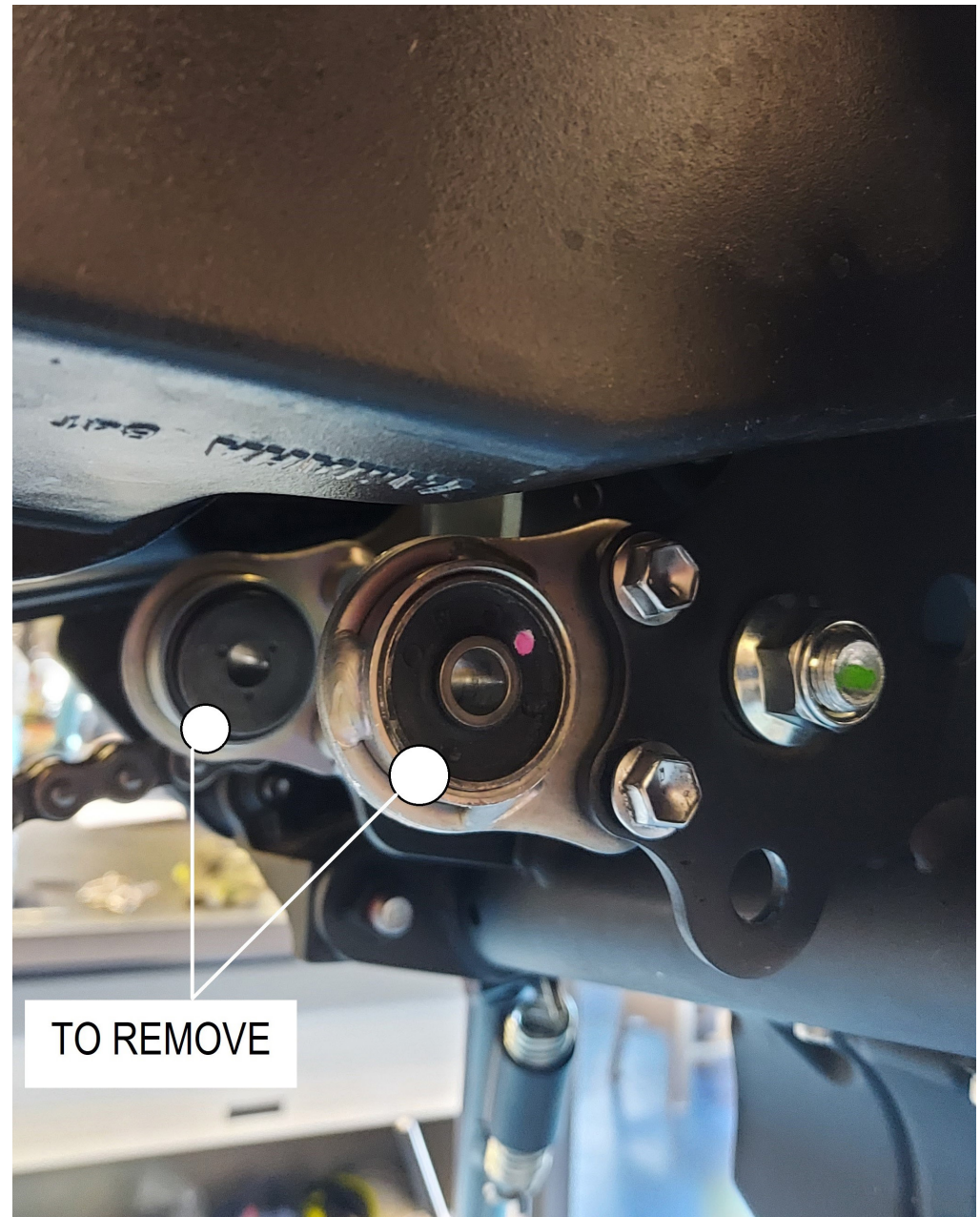
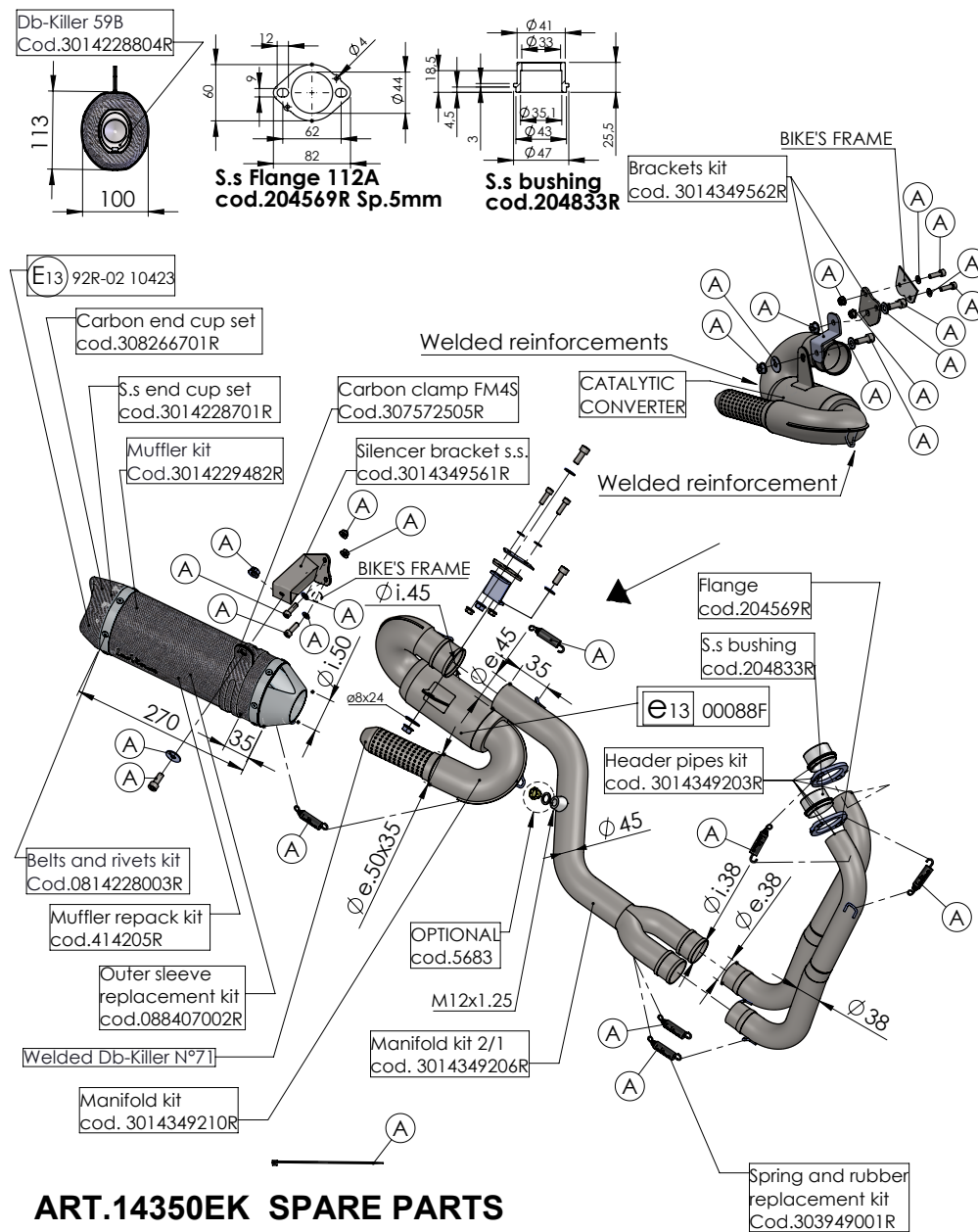
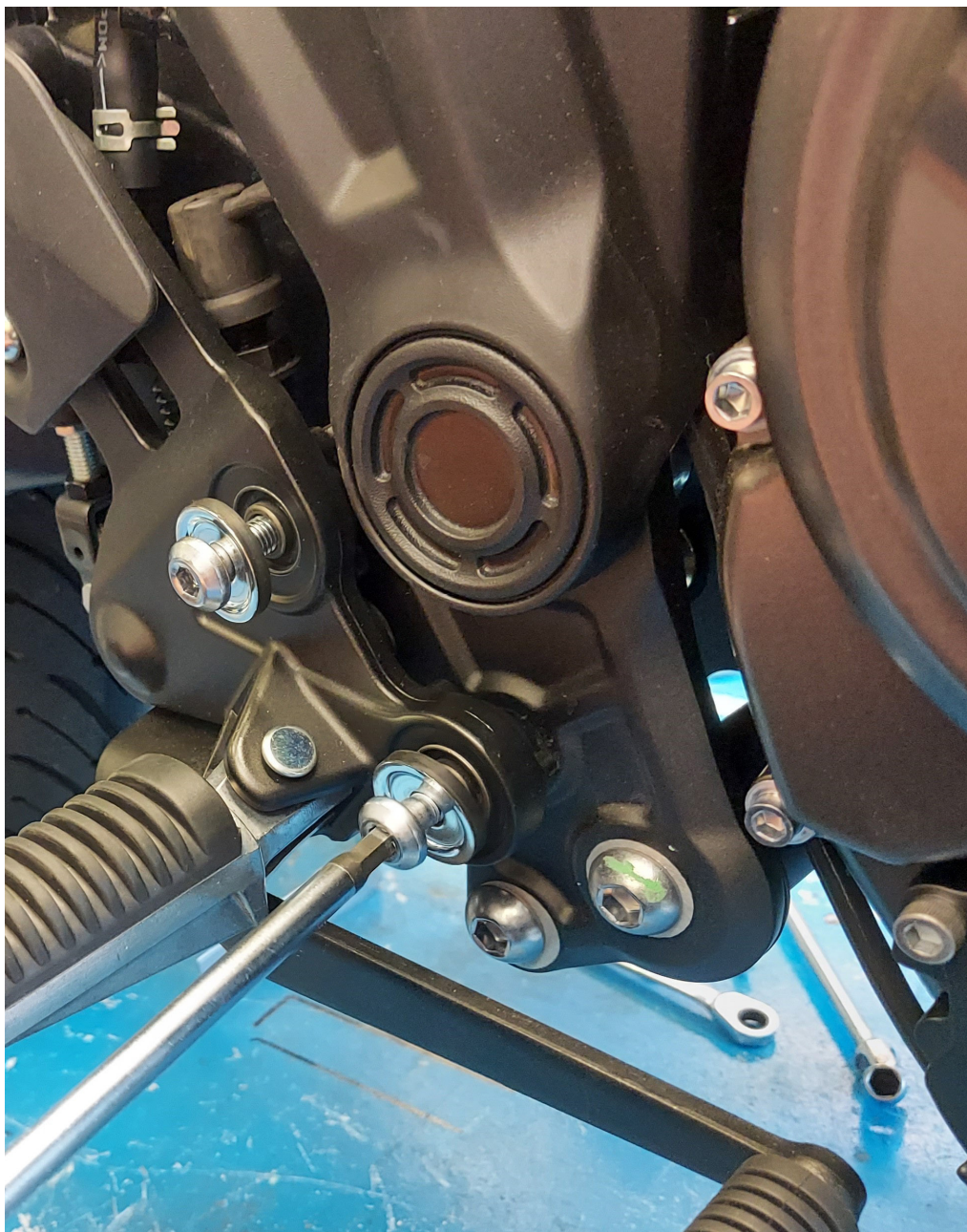


PHOTO 1



ART.14350EK SPARE PARTS

YAMAHA TRACER 7 / TRACER 7 GT (Also fits 35 kW version)
(Fits with original panniers) (Fits with original centre stand)

(A) FITTING COD. 3014349601R



ISTRUZIONI DI MONTAGGIO

LISTA DEI COMPONENTI FORNITI:

Fare riferimento alla distinta componenti ed al disegno del prodotto presenti in questo libretto.

ATTENZIONE:

prima di effettuare qualsiasi operazione accertarsi che la temperatura superficiale del blocco motore e dell'impianto di scarico sia tale da non procurare danni all'operatore e/o alle parti non resistenti al calore (carene, tubazioni, guaine ecc.).

INSTALLAZIONE:

1. Smontare tutto l'impianto di scarico originale.
Scollegare la sonda Lambda dall'impianto di scarico originale.
- 2 Asportare la pedana pilota destra con tutto il suo supporto (foto 1)
- 3 Rimuovere le viti M6 originali (foto 2) ed asportare definitivamente i due supporti visibili nella foto.
- 4.Montare la staffa destra tramite la minuteria in dotazione (foto 3)
- 5.Fissare la staffa codice 206674 al telaio, successivamente, montare la staffa codice 0814349001 sulla staffa codice 206674 precedentemente installata (foto 4, foto 5)
- 6 Inserire le boccole nelle loro sedi sui cilindri, calzare la flangia nella posizione corretta interponendo la guarnizione/boccola di grafite quando presente, avendo cura di non serrare completamente i due dadi sui prigionieri, in modo da ottenere un corretto posizionamento e di poter sfruttare i giochi esistenti tra la flangia ed i prigionieri del cilindro.
7. Calzare i collettori primari nelle boccole precedentemente montate, verificare il loro corretto orientamento e fissarli alle flange con le molle in dotazione.
8. Inserire i collettori secondari nei collettori primari precedentemente montati e fissarli con le molle in dotazione.
- 9 Collegare la sonda Lambda allo scarico "LeoVince", avvitando l'attacco nell'apposito punto e fissarli in un punto in cui non interferiscano con parti calde della moto. (Foto 6)

10. Introdurre il collettore finale nei collettori secondari montati precedentemente e vincolarlo con le molle in dotazione. Fissare il supporto del collettore finale al supporto 0814349001 precedentemente installato utilizzando i viti e i perni forniti (foto 7).

11. Introdurre il silenziatore nel collettore controllare la corretta orientazione e vincolarlo con la molla restante in dotazione. Montare i separatori, le rondelle e le staffe di supporto (quando sono presenti) tal come si indica nel disegno e serrare tutto con i bulloni appropriati.

12. Calzare la abrazadera nel silenziatore; montare i separatori, le rondelle e le staffe di supporto (quando sono presenti) tal come si indica nel disegno. Procedere poi al serraggio di tutti i viti iniziando dalla giunzione sopra il cilindro.

13. Se il montaggio è stato effettuato correttamente, gli spazi occupati dai collettori non dovranno interferire con le parti del motore (radiatore, base, carene, ecc.).

AVVERTENZA: Durante i primi Km. di marcia, il silenziatore del motore subirà alcuni assestamenti e è possibile che si verifichino minimi escapes di gas. Dopo un percorso di circa 100 km. è necessario effettuare un controllo del serraggio di tutti i viti.

REGLAJE: La messa a punto di questo silenziatore è stata effettuata in fabbrica Leovince su un banco di prove elettronico, con un veicolo in perfetto stato di uso e regolazioni standard.

MANTENIMENTO: Verificare periodicamente le giunzioni del silenziatore e tutti gli elementi che possono deteriorarsi con l'uso (materiale fonoassorbente, guarnizioni e altre parti in gomma) e sostituirle periodicamente. Per la pulizia del silenziatore si può utilizzare benzina, gasolio e alcool. Non si può utilizzare solventi di nessun tipo. Un eventuale cambio di colore del silenziatore è normale con l'uso e dipende dalla natura dei materiali e dal calore.

ESTÁ TERMINANTEMENTE PROHIBIDA cualquier modificación y/o manipulación del silenciador de escape; en caso de realizarse, Belgrove Sp. z o.o. declina cualquier responsabilidad que pueda derivar de vicios, defectos y mal funcionamiento del producto manipulado y/o modificado.

Aconsejamos de efectuar el montaje con el ayuda de un especialista

ISTRUCCIONES DE MONTAJE

LISTA DE COMPONENTES SUMINISTRADOS:

Comprobar la lista de componentes con el dibujo del producto presente en este manual.

PRECAUCIONES:

Antes de efectuar cualquier operación, hay que asegurarse de que la temperatura superficial del silenciador del escape no pueda causar daños al operario y/o a las piezas que no resisten el calor (carenas, tuberías, vainas etc.).

MONTAJE:

1. Desconectar la sonda Lambda del silenciador del escape original. Desmontar todo el silenciador del escape original.
2. Extraer el estribo derecho del piloto con todo su soporte
3. Quitar los tornillos M6 originales (foto 2) y retirar definitivamente los dos soportes visibles en la foto.
4. Montar el soporte derecho con los tornillos y pernos suministrados (foto 3).
5. Fijar el soporte 206674 al bastidor y, a continuación, montar el soporte 0814349001 en el soporte 206674 previamente instalado (foto 4, foto 5).
6. Calzar luego los colectores en sus asientos en los cilindros, calzar las bridas en la posición correcta (interponiendo la guarnición/casquillo de grafito cuando presente), con la precaución de no apretar completamente las dos tuercas sobre los pernos prisioneros, para obtener así un correcto posicionamiento y poder aprovechar los juegos existentes entre la brida y los pernos prisioneros del cilindro.
7. Introducir los colectores secundarios en los colectores primarios montados precedentemente y fijarlos con los muelles en dotación.
8. Introducir los colectores secundarios en los colectores primarios montados precedentemente y fijarlos con los muelles en dotación.
9. Conectar la sonda Lambda al silenciador del escape "LeoVince", atornillando la unión en el correspondiente punto (foto 6).

10. Insertar el colector final en los colectores secundarios precedentemente montados y vincularlo con las muelles en dotación. Fijar la brida del colector final a la brida código 0814349001 precedentemente montada utilizando la minutería en dotación (foto 7).

11. Insertar el silenciador Leovince en el respectivo colector y después haber verificado el correcto alineamiento de los ojos de las muelles y del bocchettone posterior (salida de los gases de escape), vincular las dos partes con la molla en dotación.

12. Colocar la fascetta en el silenciador; montar los espaciadores, rondelles y staffe de soporte (cuando presentes) como indicado en el dibujo y apretar todo con la minutería adecuada.

13. Si el montaje es efectuado correctamente, los volúmenes de los colectores no deben interferir con partes del motor (radiador, base, carenes etc.).

NOTA BENE:

durante los primeros km de uso el sistema de escape, sufrirá de asentamientos y es posible que se verifiquen mínimas fugas de gas. Después de una recorrenza de unos 100 km es necesario efectuar un control del serraje de toda la minutería.

REGOLAZIONE:

La puesta a punto de este silenciador es efectuada en el establecimiento Leovince en banco de prueba electrónico con un vehículo en perfecto estado de uso y regulaciones estándar.

MANUTENZIONE:

verificar periódicamente los conectores del silenciador y todos los elementos que pueden deteriorarse con el uso (material fonoabsorbente, guarniciones y otras partes en goma) y proporcionar a su periódica sustitución. Para la limpieza del silenciador es posible utilizar gasolina, gasoil y alcohol. No pueden utilizarse solventes de ningún tipo. Un eventual cambio de color del silenciador es dado por un uso normal y depende de la naturaleza de los materiales y del calor.

E' VIETATA cualquier modificación o manipulación del silenciador de escape; en caso de ejecución, la Belgrove Sp. z o.o. declina cualquier responsabilidad derivante de vicios, defectos o mal funcionamiento del producto manipulado o modificado.

É consigliato per il montaggio l'ausilio di personale specializzato

FITTING INSTRUCTION

LIST OF SUPPLIED PARTS:

Refer to the list of components and the product drawing included in this booklet.

WARNING:

before carrying out any work on the exhaust, check that its surface has cooled so that it will not damage components, which are not heat-resistant (such as fairing, hoses, rubber sleeves, etc.), or the operator.

INSTALLATION:

1. Disconnect the Lambda probe from the original exhaust system. Remove the entire original exhaust system.
2. Remove the driver's R.H. footboard complete with its support (photo 1).
3. Permanently remove the two support brackets visible in the photo by removing the original M6 screws (photo 2).
4. Assemble the right side bracket using the supplied screws and nuts (photo 3)
5. Attach and fasten the bracket code 206674 to the frame, and then mount the bracket code 0814349001 onto that previously installed code 206674 (photo 4, photo 5).
6. Put the bushings into their seat on the cylinders, fit the flanges to the right position, Partially tighten the two nuts on the mounting studs to allow a degree of realignment. This is made possible by the clearance between the flange and the mounting studs on the power unit.
7. Fit the primary manifolds into the previously mounted bushings, check their orientation is correct and then secure them to the flanges with the supplied springs.
8. Insert the secondary manifolds into the previously assembled primary manifolds and secure them with the supplied springs.

9. Die Lambda-Sonde an der dafür vorgesehenen Position an die "LeoVince"-Auspuffanlage anschließen (siehe Foto 6).

10. Das Endauspuffrohr in die zuvor montierten Primär-Auspuffkrümmer einsetzen und es durch die beigefügten Federn befestigen. Befestigen Sie den Halter des Verbindungsrohres an dem zuvor montierten Halter 0814349001, indem Sie die mitgelieferten Schrauben und Muttern verwenden (siehe Foto 7).

11 Den Schalldämpfer ins Endauspuffrohr einsetzen und ihn auf richtige Ausrichtung prüfen und durch die letzte beigefügte Feder befestigen. Montieren Sie die Abstandhalter, die Unterlegscheiben und die Stützbügel (falls vorhanden) und befestigen Sie alles mit den mitgelieferten Schrauben (siehe Zeichnung).

12 Setzen Sie die Schelle auf den Schalldämpfer; montieren Sie die Abstandhalter, Hitzeschild, die Unterlegscheiben und die Stützbügel (siehe Zeichnung). Anschließend alle Schrauben gleichmäßig anziehen, wobei am Zylinderanschluß begonnen wird.

13. Bei ordnungsgemäßer Montage, kommt der Auspuff nicht mit den Motorteilen in Berührung (Kühler, Motorblock, Gehäuse usw.).

ZUR BEACHTUNG:

Während der ersten gefahrenen km fährt sich die gesamte Auspuffanlage ein und es ist möglich, daß sich minimale Gasaustritte bemerkbar machen. Nach etwa 100 km Fahrt müssen alle Schrauben überprüft werden und ggf nachgezogen werden.

EINSTELLUNG:

Die Vergasereinstellung bei der Montage dieses Schalldämpfers wurde im Leovince-Werk auf einem elektronischen Prüfstand mit einem Fahrzeug in perfektem Benutzungszustand und mit der vom Werk vorgesehenen Regulierung vorgenommen.

WARTUNG: Bitte überprüfen Sie in regelmäßigen Abständen die Anschlüsse des Schalldämpfers und alle verschleißanfälligen Elemente (Schalldämmungsmaterial, Dichtungen u. andere Gummiteile) und die von Zeit zu Zeit austauschen. Zur Reinigung des Schalldämpfers Benzin, Gasöl oder Alkohol benutzen. Keine Lösemittel verwenden. Eine eventuelle Verfärbung des Schalldämpfers kann beim normalen Gebrauch auftreten und ist kein Grund zur Reklamation

VERBOTEN IST jegliche Veränderung bzw. Eingriffe am Auspuff-Schalldämpfer: bei Zuwiderhandlung lehnt Belgrove Sp. z o.o. jegliche Verantwortung infolge von Schäden, Defekten und mangelnder Funktionsfähigkeit des veränderten Produktes ab.

Wir empfehlen, dass die montage mit der hilfe von spezialisten durchgeführt wird



MONTAGEANLEITUNGEN

BESTANDTEILE-LISTE:

Maßgeblich ist die in diesem Heft enthaltene Komponentenliste und die Zeichnung des Produktes.

VORSICHTSMASSNAHMEN:

Bitte vergewissern Sie sich vor jeder Benutzung, daß die Oberflächentemperatur der Auspuffanlage keine Gefahr für den Benutzer bzw. für die nicht hitzebeständigen Teile (Verkleidungen, Leitungen, Ummantelungen usw.) darstellt.

MONTAGE:

1. Lambda-Sonde von der Original-Auspuffanlage trennen.
Die komplette Original-Auspuffanlage abmontieren.
2. Das rechte Fußbrett mit der gesamten Halterung abmontieren (siehe Foto 1).
3. Die beiden auf dem Foto gezeigten Träger dauerhaft demontieren, in dem die beiden originalen M6 Schrauben entfernt werden (siehe Foto 2).
4. Montieren Sie die rechte Halterung, indem Sie die mitgelieferten Schrauben und Muttern verwenden (siehe Foto 3).
5. Montieren Sie die mit 206674 gekennzeichnete Halterung an das Fahrzeug. Danach wird die mit 0814349001 gekennzeichnete Halterung an die Halterung 206674 montiert (siehe Foto 4 und 5).
6. Die Buchsen in die dafür vorgesehenen Sitze an den Zylindern einsetzen, die Flanschen in die richtige Position setzen und dabei zunächst den Krümmer und den entsprechenden Flansch einsetzen (durch Zwischenlegen von Dichtung/Graphitbuchse falls vorhanden), wobei darauf zu achten ist, daß die beiden Muttern auf den Stiftschrauben nicht vollständig festgezogen werden, so daß eine korrekte Positionierung erzielt wird und das Spiel zwischen Flansch und Stiftschrauben des Zylinders genutzt werden kann.
7. Die Primär-Auspuffkrümmer (in die zuvor montierten Buchsen einsetzen, sie auf richtige Ausrichtung prüfen und durch die beigefügten Federn sie an den Flanschen befestigen.
8. Das Endauspuffrohr in die zuvor montierten Sekundär-Auspuffkrümmer einsetzen und es durch die beigefügten Federn befestigen.

9. Connect the Lambda probe to the "LeoVince" exhaust system, by tightening its connection to the proper position (photo 6).

10 Insert the final manifold into the previously assembled primary manifolds and secure it with the supplied springs. Fasten the tertiary collector bracket to the previously installed bracket code 0814349001 using the supplied screws and nuts (photo 7)

11. Insert the silencer to the manifold, verify its correct orientation and secure it with the remaining spring supplied. mount spacers, washers and brackets (if any) as shown on the drawing and then secure by tightening nuts and bolts.

12. Fit the clamp to the silencer; mount spacers, carbon cover, washers and brackets (if any) as shown on the drawing. Tighten up all the fasteners, starting with those on the mounting flange at the power unit.

13 If assembly has been correctly undertaken, the overall dimensions of the manifolds should not interfere with the engine parts (radiator, cylinder block, fairings, etc.).

IMPORTANT:

During the first km of running, the exhaust system needs breaking-in; therefore, slight gas leakage might occur. After approximately 100 Km, check all the fasteners.

ADJUSTEMENT:

This silencer has been developed by Leovince on an electronic dynamometer using a vehicle in perfect condition, and in standard trim

MAINTENANCE:

From time to time, check all the brackets and fasteners, which could be affected by use (sound-deadening material, seals and other rubber parts) and replace them periodically. The silencer may be cleaned using gasoline, diesel oil or alcohol. Absolutely avoid the use of any kind of solvent. It is normal for there to be some discolouration of the silencer, which is the result of heat and the nature of the materials used.

IT IS FORBIDDEN to modify silencers. Whatever form this may take, Belgrove Sp. z o.o. declines any responsibility for defects, problems, or malfunction, arising from the use of any product which has been modified or tampered with.

We suggest the fitting to be made by professionals

NOTICE DE MONTAGE

LISTE DES PIÈCES FOURNIES:

Se référer à la liste des pièces et au croquis du produit inclus dans cette notice .

ATTENTION:

Avant d'effectuer toute opération, vérifier que le pot d'échappement est bien froid afin d'éviter toute brûlure et toute détérioration aux pièces (carénage, tubes, gaines, etc.).

MONTAGE:

1. débrancher la sonde Lambda de l'équipement d'échappement d'origine
Démonter tout l'équipement d'échappement d'origine.
2. Retirer le repose-pied droit du pilote avec tout son support (photo 1).
3. Retirer les vis M6 d'origine (photo 2) et enlever définitivement les deux pattes de support visibles sur la photo.
4. Monter le support droit à l'aide des vis et boulons fournies (photo 3).
5. Fixer la patte de support 206674 au cadre, ensuite, monter la patte de support 0814349001 sur la patte de support 206674 précédemment installée (photo 4-5)
6. Insérer les bagues sur les sièges des cylindres, placer correctement les brides et en faisant attention à ne pas serrer complètement les deux écrous sur les goujons de façon à avoir un positionnement optimal, et à pouvoir exploiter les jeux existants entre la bride et les goujons du cylindre.
7. Emboîter ensuite les collecteurs primaires dans les bagues précédemment montées, vérifier leur orientation et les fixer sur les brides à l'aide des ressorts fournis.
8. Insérer les collecteurs secondaires dans les collecteurs primaires précédemment montés et les fixer à l'aide des ressorts fournis
9. Raccorder la sonde Lambda à l'équipement d'échappement "LeoVince", en vissant le raccord sur le point spécifique du collecteur (photo 6).

10. Insérer le collecteur final dans les collecteurs primaires précédemment montés et le fixer à l'aide des ressorts fournis. Fixer la patte de support du collecteur final au support 0814349001 précédemment installé en utilisant les vis et boulons fournies (photo 7).

11. Insérer le silencieux sur le collecteur final, vérifier son orientation et le fixer à l'aide du ressort restant. monter les entretoises, les rondelles et les étriers de support (lorsque prévus) selon le schéma, et serrer donc tout l'ensemble par la boulonnerie fournie.

12. Caler le collier sur le silencieux; monter les entretoises, Cache pare-chaaleur, les rondelles et les étriers de support (lorsque prévus) selon le schéma. Serrer ensuite tous les boulons en commençant par la fixation sur le cylindre.

13. Si le montage a été correctement effectué, les dimensions des collecteurs ne doivent pas interférer avec toute partie du moteur (radiateur, carter cylindre, carènes, etc.).

IMPORTANT:

Pendant les premiers km d'utilisation, l'échappement se positionnera. Il est possible qu'il y ait de légères fuites de gaz. Un contrôle du serrage de tous les boulons doit être fait après 100 km.

REGLAGE:

La mise au point de ce silencieux est faite dans l'usine Leovince sur un banc d'essai électronique avec un véhicule en parfait état de marche et des réglages standards.

ENTRETIEN:

Vérifier périodiquement les fixations du silencieux et tous les éléments susceptibles de s'abîmer avec le temps (matériau de fonoabsorption, joint et autres pièces en caoutchouc) et les remplacer périodiquement. Pour le nettoyage du silencieux, on peut utiliser de l'essence, du gazole ou de l'alcool. Absolument éviter tout type de solvant solvant. Un éventuel changement de couleur du silencieux est dû à une utilisation normale et provient de la nature des matériaux et de la chaleur.

IL EST ABSOLUMENT INTERDIT de modifier le silencieux d'échappement; dans le cas contraire, Belgrove Sp. z o.o. décline toute responsabilité.

Nous conseillons d'effectuer le montage a l'aide personnel specialise