



L14423E

17-04-2023 REV.00



leovince.com



International Customer Service:
info@leovince.com

North America Customer Service:
infousa@leovince.com - +1-844-536-7625



INFORMAZIONI TECNICHE
TECHNICAL INFORMATION
INFORMATIONS TECHNIQUES
TECHNISCHE INFORMATIONEN
INFORMACIONES TECNICAS

ART. 14423E - 14423EB

**SLIP-ON LV ONE
STAINLESS STEEL / BLACK EDITION**

BENELLI BN 302 S

TYPE: P10



ART. 14423E - 14423EB

Nome/Given name/Prénom/Vorname/ Nombre

.....

Cognome//Surname/Nom/ Name/ Apellido

.....

Indirizzo /Address/Adresse/Adresse/ Dirección

.....

Targa veicolo/Vehicle registration plate/Plaque d'immatriculation/Kennzeichen des Fahrzeuges/Matrícula del vehículo

.....

Tel.

.....

Data e timbro del rivenditore

Date and seller's stamp

Date et tampon du revendeur

Datum und Stempel des Verkäufers

Fecha y sello del vendedor

14_Controlar todos los apretados.

15_Encender el motor, aguardar algunos minutos hasta que se alcance la temperatura de funcionamiento y verificar que no existan fugas de gas. [[08]]

ADVERTENCIA:

Durante los primeros Km. de empleo, el silenciador del escape sufrirá unos asentamientos y es posible que se comprueben mínimos escapes de gas. Después de un recorrido de aproximadamente 100 km. es necesario efectuar un control del apretado de todos los tornillos.

REGLAJE:

La puesta a punto de este silenciador ha sido efectuada en la Fabrica Leovince sobre un banco de pruebas electrónico, con un vehículo en perfecto estado de uso y regulaciones standard.

MANTENIMIENTO:

Verificar periódicamente las uniones del silenciador y todos los elementos que puedan deteriorarse con el uso (material fonoabsorbente, guarniciones y otras piezas en goma) y sustituirlas periódicamente. Para la limpieza del silenciador se puede utilizar gasolina, gasóleo y alcohol. No se puede utilizar solventes de ningún tipo. Un eventual cambio del color del silenciador es normal con el uso y depende de la naturaleza de los materiales y del calor.

ESTÁ TERMINANTEMENTE PROHIBIDA

cualquier modificación y/o manipulación del silenciador de escape; en caso de realizarse, Belgrove Sp. z o.o. declina cualquier responsabilidad que pueda derivar de vicios, defectos y mal funcionamiento del producto manipulado y/o modificado.

LISTA DE COMPONENTES SUMINISTRADOS:

Comprobar la lista de componentes con el dibujo del producto presente en este manual.

PRECAUCIONES:

Antes de efectuar cualquier operación, hay que asegurarse de que la temperatura superficial del silenciador del escape no pueda causar daños al operario y/o a las piezas que no resisten el calor (carenas, tuberías, vainas etc.).

ACONSEJAMOS DE EFECTUAR EL MONTAJE CON EL AYUDO DE UN ESPECIALISTA

imágenes de referencia [[de _ a]]

01_Quitar el estribo del pasajero con todo su soporte. [[01 - 03]]

02_Desmontar el/los silenciador/es original/es. [[04]]

03_Verificar la limpieza y el buen estado de las superficies de acoplamiento.

04_Insertar lo/s colector/es secundario/s en lo/s colector/es primario/s montado/s y fijar/los con la/los muella/es o la/s abrazadera/s en dotación. [[05]]

05_Calzar la/s abrazadera/s en el/los silenciador/es LeoVince. [[06]]

06_ Instalar el/los silenciador “LeoVince”. [[06]]

07_Verificar la correcta alineación. [[06]]

08_Apretar parcialmente la/s abrazadera/s para permitir mínimos ajustes. [[06]]

09_Conectar las partes con el/los muelle/s si están en dotación. [[07]]

010_Montar los separadores, las arandelas y los estribos de soporte y apretar todo con los bulones en dotación o original, cuando están presentes y tal como se indica en el diseño .

11_ Controlar el apretado de los tornillos, bulones y de la abrazadera instaladas.

12_Montar todas las piezas de primer equipo necesarias, previamente desinstaladas, en sentido inverso.

13_Si el montaje se realizó correctamente, las piezas no tienen interferencias.

Informazioni del proprietario Owner's information Informations du propriétaire Informationen des Eigentümers Ficha del propietario del propietario	pag 2
Lista dei componenti List of components Liste des composants Inhaltsverzeichnis Ficha del propietario del propietario	pag. 4
Peso / Weight / Poids / Gewicht	pag. 5
Online version QR code	pag. 5
Disegni tecnici Technical drawings Eclatés Technische Zeichnungen Despieces	pag. 6
Immagini per installazione Fitting pictures Photos d'installation Installationsbilder Imágenes de la instalación	pag. 10
Istruzioni di montaggio Fitting instructions Notice de montage Montageanleitungen Instrucciones de montaje	pag. 14 pag. 16 pag. 18 pag. 20 pag. 22

**LISTA DEI COMPONENTI - LIST OF COMPONENTS - LISTE DES
COMPOSANTS - VERPACKUNGSIHALT - LISTA DE COMPONENTES**

ITALIANO		ACCIAIO INOX	BLACK EDITION
Silenziatore	P/N:	308412481	3014423481
Collettore	P/N:	3014423202	3014423202
Fascetta carbonio	P/N:	303984502	303984502
Fascetta inox	P/N:	300045530	300045530
Molla	P/N:	303949001	303949001
Kit minuteria	P/N:	3014423601	3014423601

ENGLISH		STAINLESS STEEL	BLACK EDITION
Muffler	P/N:	308412481	3014423481
Linkpipe	P/N:	3014423202	3014423202
Carbon clamp	P/N:	303984502	303984502
S.S. clamp	P/N:	300045530	300045530
Spring	P/N:	303949001	303949001
Fitting kit	P/N:	3014423601	3014423601

FRANCAIS		ACIER INOX	BLACK EDITION
Silencieux	P/N:	308412481	3014423481
Tube de raccord	P/N:	3014423202	3014423202
Collier en inox	P/N:	303984502	303984502
Collier en carbone	P/N:	300045530	300045530
Ressort	P/N:	303949001	303949001
Kit de fixation	P/N:	3014423601	3014423601

DEUTSCH		EDELSTHAL	BLACK EDITION
Endschalldämpfer	P/N:	308412481	3014423481
Verbindungsrohr	P/N:	3014423202	3014423202
Carbon-Klammer	P/N:	303984502	303984502
Edelsthal-Klammer	P/N:	300045530	300045530
Halter	P/N:	303949001	303949001
Schraubenfeder	P/N:	3080019601	3080019601

ESPAÑOL		ACERO INOX	BLACK EDITION
Silenciador	P/N:	308412481	3014423481
Tubo de conexión	P/N:	3014423202	3014423202
Abrazadera de carbono	P/N:	303984502	303984502
Abrazadera de inox	P/N:	300045530	300045530
Muelle	P/N:	303949001	303949001
Kit de montaje	P/N:	300045530	300045530

12_ Bauen Sie alle erforderlichen Originalteile, die zuvor entfernt wurden, in umgekehrter Reihenfolge wieder an.

13_ Bei ordnungsgemäßer Montage, haben die Teile keine Störungen.

14_ Den festen Sitz der Verschraubungen prüfen.

15_ Den Motor anlassen, einige Minuten warten, bis die Betriebstemperatur erreicht wird und um sicherstellen, daß nirgendwo Auspuffgas austritt, ggf. alle Schrauben noch einmal nachziehen. [[08]]

ZUR BEACHTUNG:

Während der ersten gefahrenen km fährt sich die gesamte Auspuffanlage ein und es ist möglich, daß sich minimale Gasaustritte bemerkbar machen. Nach etwa 100 km Fahrt müssen alle Schrauben überprüft werden und ggf nachgezogen werden.

EINSTELLUNG:

Die Vergasereinstellung bei der Montage dieses Schalldämpfers wurde im Leovince-Werk auf einem elektronischen Prüfstand mit einem Fahrzeug in perfektem Benutzungszustand und mit der vom Werk vorgesehenen Regulierung vorgenommen.

WARTUNG:

Bitte überprüfen Sie in regelmäßigen Abständen die Anschlüsse des Schalldämpfers und alle verschleißanfälligen Elemente (Schalldämmmaterial, Dichtungen und andere Gummiteile) und tauschen Sie diese - wenn nötig - aus. Zur Reinigung des Schalldämpfers Benzin, Gasöl oder Alkohol benutzen. Keine Lösungsmittel verwenden. Eine eventuelle Verfärbung des Schalldämpfers kann beim normalen Gebrauch auftreten und ist kein Grund zur Reklamation.

VERBOTEN IST JEGLICHE VERÄNDERUNG BZW. EINGRIFFE AM AUSPUFF.

Bei Zuwiderhandlung lehnt Belgrove Sp. z o.o. jegliche Verantwortung infolge von Schäden, Defekten und mangelnder Funktionsfähigkeit des veränderten Produktes ab.

D**MONTAGEANLEITUNGEN****BESTANDTEILE-LISTE:**

Maßgeblich ist die in diesem Heft enthaltene Komponentenliste und die Zeichnung des Produktes.

VORSICHTSMASSNAHMEN:

Bitte vergewissern Sie sich vor jeder Benutzung, daß die Oberflächentemperatur der Auspuffanlage keine Gefahr für den Benutzer bzw. für die nicht hitzebeständigen Teile (Verkleidungen, Leitungen, Ummantelungen usw.) darstellt.

WIR EMPFEHLEN, DASS DIE MONTAGE MIT DER HILFE VON SPEZIALISTEN DURCHGEFÜHRT WIRD

Referenzbilder [von_bis]

01_ Entfernen Sie die Soziusfußraste komplett. [[01 - 03]]

02_ Den die Original_ Schalldämpfer/n ausbauen. [[04]]

03_ Überprüfung des einwandfreien sauberen in gutem Zustandes der Verbindungsflächen.

04_ Das/Die Endauspuffrohr/e in den/die zuvor montierten Sekundär-Auspuffkrümmer einsetzen und durch das/die beigefügte/n Feder/n oder Klammer/n befestigen. [[05]]

05_ Wobei darauf zu achten ist, daß die Graphitdichtung (sofern vorhanden) nicht zu Schaden kommt. Falls diese mitgeliefert wird, ist sie anstelle der Originaldichtung zu verwenden. [[06]]

06_ Den/die "LeoVince" Schalldämpfer befestigen. [[06]]

07_ Überprüfen Sie die Ausrichtung der Teile. [[06]]

08_ Den/die Schelle/n nur leicht festziehen, so daß noch geringe Anpassungen möglich bleiben. [[06]]

09_ Befestigen Sie die Teile mit der/den Feder/n oder Klammer/n, falls vorhanden. [[07]]

10_ Montieren Sie den/die Abstandhalter, die Unterlegscheiben und den/die Halter (falls vorhanden). Befestigen Sie alles mit den mitgelieferten oder Original Schrauben (siehe Zeichnung).

11_ Prüfen Sie das Anziehen von Schrauben, Muttern und Schellen.

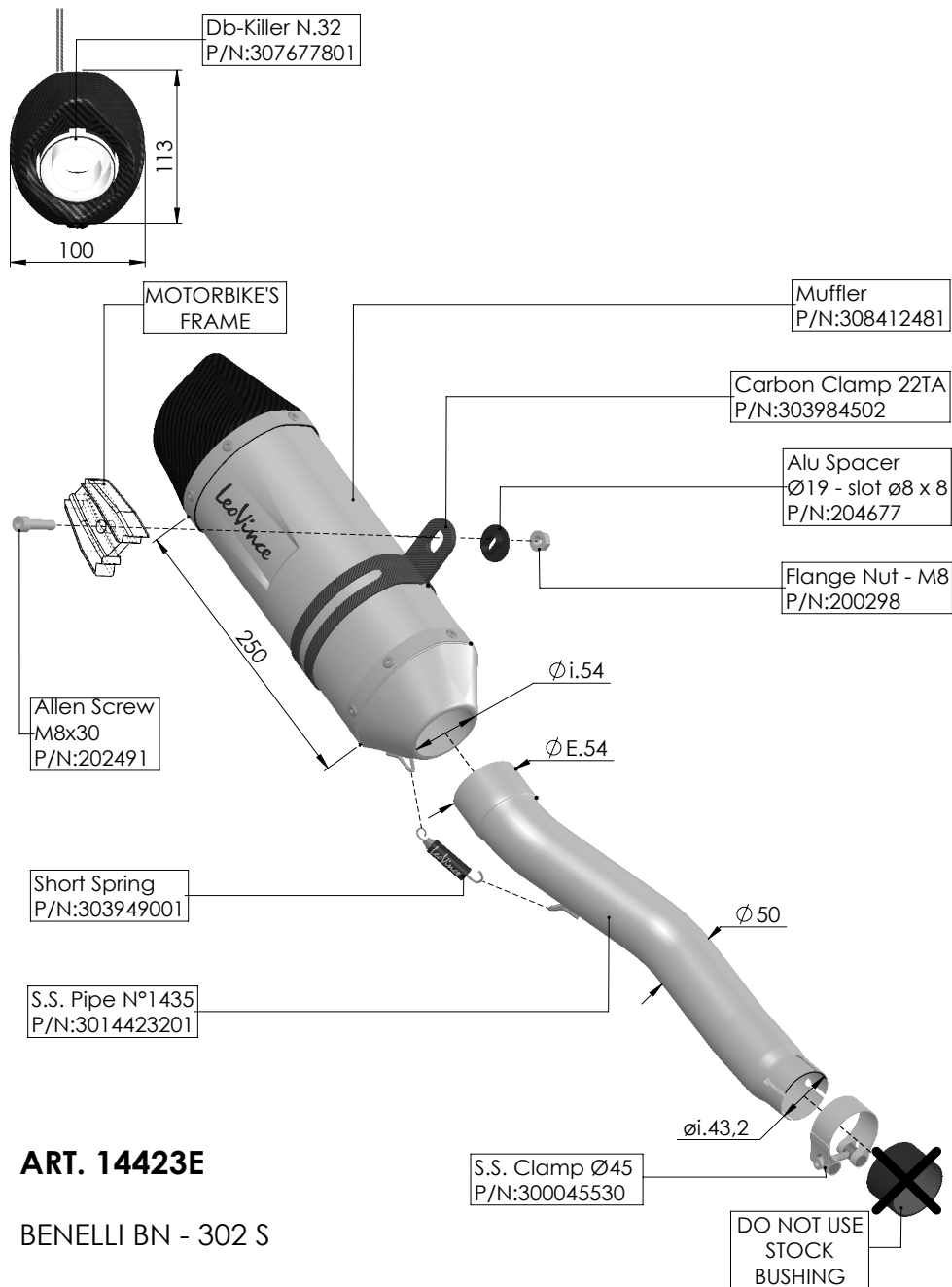
PESO - WEIGHT - POIDS - GEWICHT (Kg)

ORIGINALE - STOCK - ORIGINE - ORIGINAL		5,630
LeoVince	STAINLESS STEEL	2,534
	BLACK EDITION	2,534



manuale di istruzioni online
online owner's manual
manuel d'instruction en-ligne
online Betriebsanleitung
manual de instrucciones en línea

https://static.leovince.com/products/booklets/14423E-14423EB_booklet.pdf



ART. 14423E

BENELLI BN - 302 S

SLIP-ON - LV ONE EVO - STAINLESS STEEL

14_ Vérifier tous les serrages.

15_ Mettre en marche le moteur, attendre quelques instants afin que la erifierre de fonctionnement soit atteinte puis erifier qu'il n'y a pas de fuites. [[08]]

IMPORTANT:

Pendant les premiers km d'utilisation, l'échappement se positionnera. Il est possible qu'il y ait de légères fuites de gaz. Un contrôle du serrage de tous les boulons doit être fait après 100 km.

REGLAGE:

La mise au point de ce silencieux est faite dans l'usine Leovince sur un banc d'essai électronique avec un véhicule en parfait état de marche et des réglages standards.

ENTRETIEN:

Vérifier périodiquement les fixations du silencieux et tous les éléments susceptibles de s'abîmer avec le temps (matériau de fonoabsorption, joint et autres pièces en caoutchouc) et les remplacer périodiquement. Pour le nettoyage du silencieux, on peut utiliser de l'essence, du gazole ou de l'alcool. Absolument éviter tout type de solvant solvant. Un éventuel changement de couleur du silencieux est dû à une utilisation normale et provient de la nature des matériaux et de la chaleur.

IL EST ABSOLUMENT INTERDIT de modifier le silencieux d'échappement

Dans le cas contraire, **Belgrove Sp. z o.o. décline toute responsabilité.**

F NOTICE DE MONTAGE

LISTE DES PIÈCES FOURNIES:

Se référer à la liste des pièces et au croquis du produit inclus dans cette notice .

ATTENTION:

Avant d'effectuer toute opération, vérifier que le pot d'échappement est bien froid afin d'éviter toute brûlure et toute détérioration aux pièces (carénage, tubes, gaines, etc.).

NOUS CONSEILLONS D'EFFECTUER LE MONTAGE A L'AIDE PERSONNEL SPECIALISE MONTAGE

photos de référence [[de _ à]]

01_Retirer le repose-pied du passager avec tout son support. [[01 - 03]]

02_Démonter le/s silencieux d'origines. [[04]]

03_Vérifié vérifier le nettoyage et le bon état des parties à emboîter

04_Insérer le/les collecteur/s secondaire/s dan/s le/s collecteur/s primaire/s et la/les fixer à l'aide des ressort/s ou collier/s fournis. [[05]]

05_Faire attention de ne pas abîmer le joint en graphite (si fourni) qui doit remplacer celui d'origine. [[06]]

06_ Installer le/s silencieux "LeoVince". [[06]]

07_Vérifié le bon alignement. [[06]]

08_Serrer partiellement le/s collier/s afin de pouvoir procéder à des ajustements ultérieurs. [[06]]

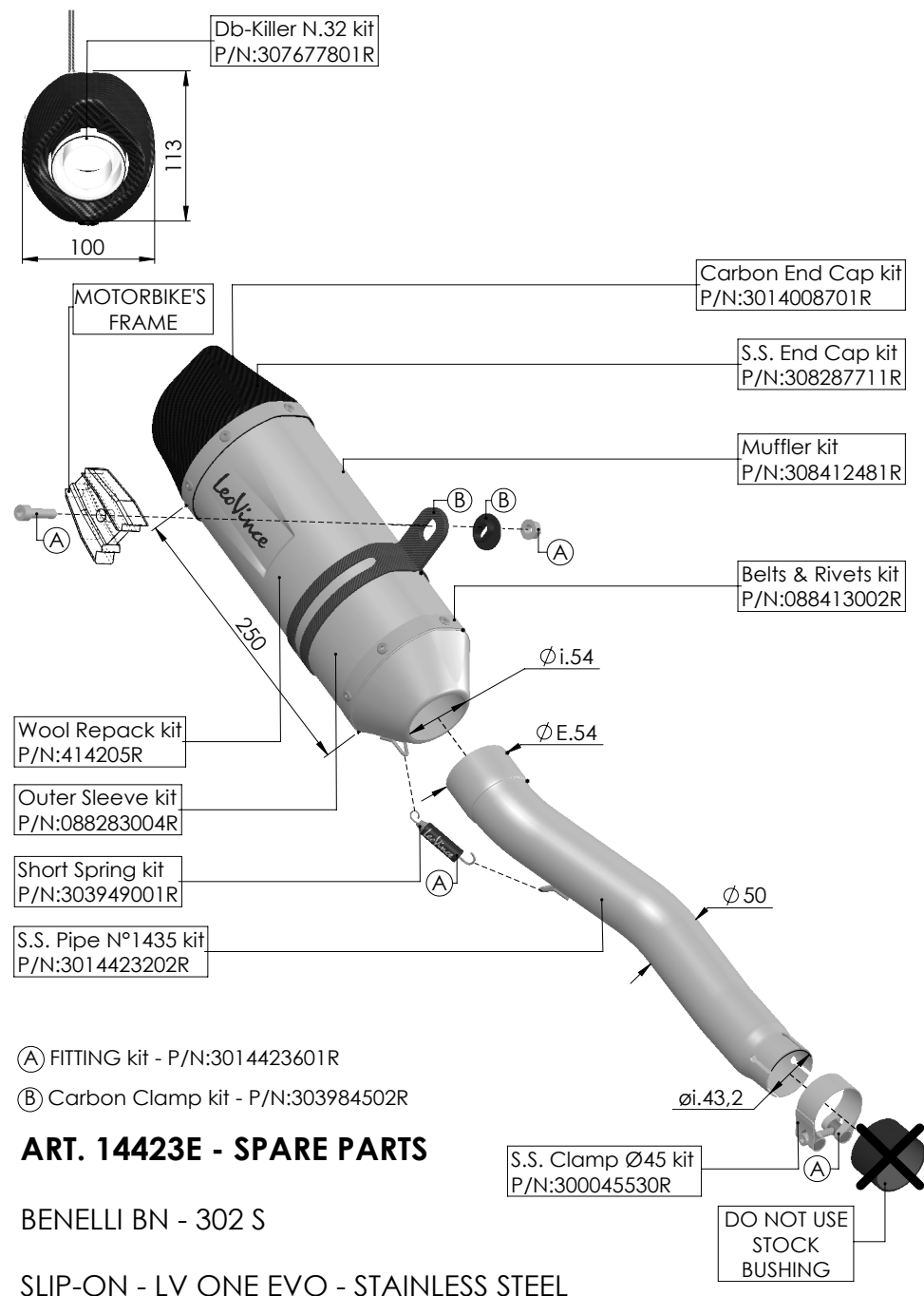
09_Fixer à l'aide des ressort/s ou collier/s fournis. [[07]]

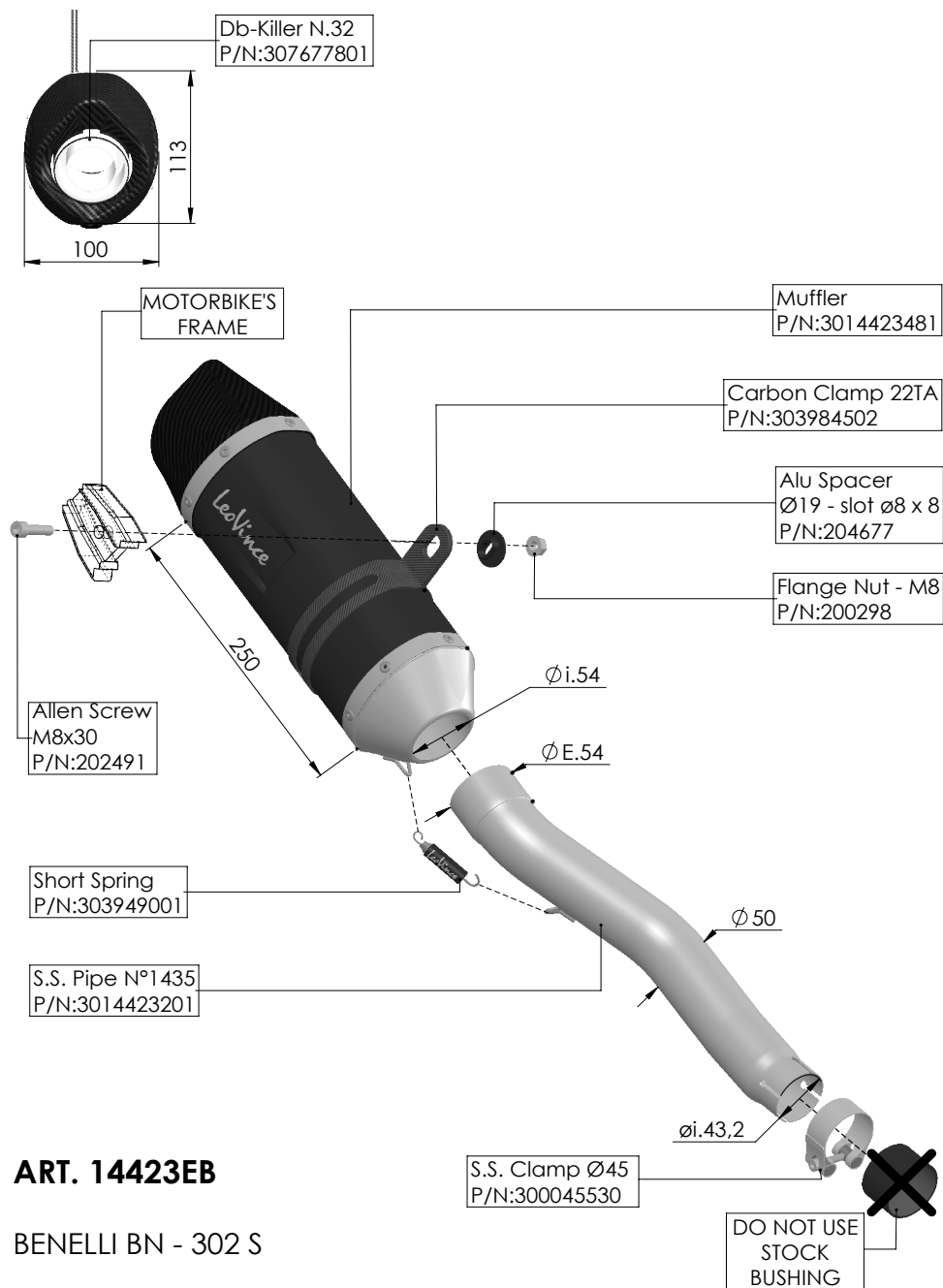
10_Monter les entretoises, les rondelles et les étriers de support, et serrer donc tout l'ensemble par la boulonnerie, si fournie, ou original (selon le dessin).

11_Vérifier le serrage serrage des vis, boulons et colliers placées.

12_Réinstaller toutes les pièces d'origine nécessaires, précédemment désinstallé, en sens inverse.

13_Si le montage a été correctement effectué, les pièces n'ont aucune interférence.





ART. 14423EB

BENELLI BN - 302 S

SLIP-ON - LV ONE EVO - BLACK EDITION

14_ Check all the tightenings. Start the engine, wait a few minutes until the correct running temperature has been reached and check.

15_ Start the engine, wait a few minutes until it reaches operating temperature, and check that there are no gas leaks. [[08]]

IMPORTANT:

During the first km of running, the exhaust system needs breaking-in; therefore, slight gas leakage might occur. After approximately 100 Km, check all the fasteners.

ADJUSTEMENT:

This silencer has been developed by Leovince on an electronic dynamometer using a vehicle in perfect condition, and in standard trim

MAINTENANCE:

From time to time, check all the brackets and fasteners, which could be affected by use (sound-deadening material, seals and other rubber parts) and replace them periodically. The silencer may be cleaned using gasoline, diesel oil or alcohol. Absolutely avoid the use of any kind of solvent. It is normal for there to be some discolouration of the silencer, which is the result of heat and the nature of the materials used.

IT IS FORBIDDEN to modify silencers. Whatever form this may take,

Belgrove Sp. z o.o. declines any responsibility for defects, problems, or malfunction, arising from the use of any product which has been modified or tampered with.

LIST OF SUPPLIED PARTS:

Refer to the list of components and the product drawing included in this booklet.

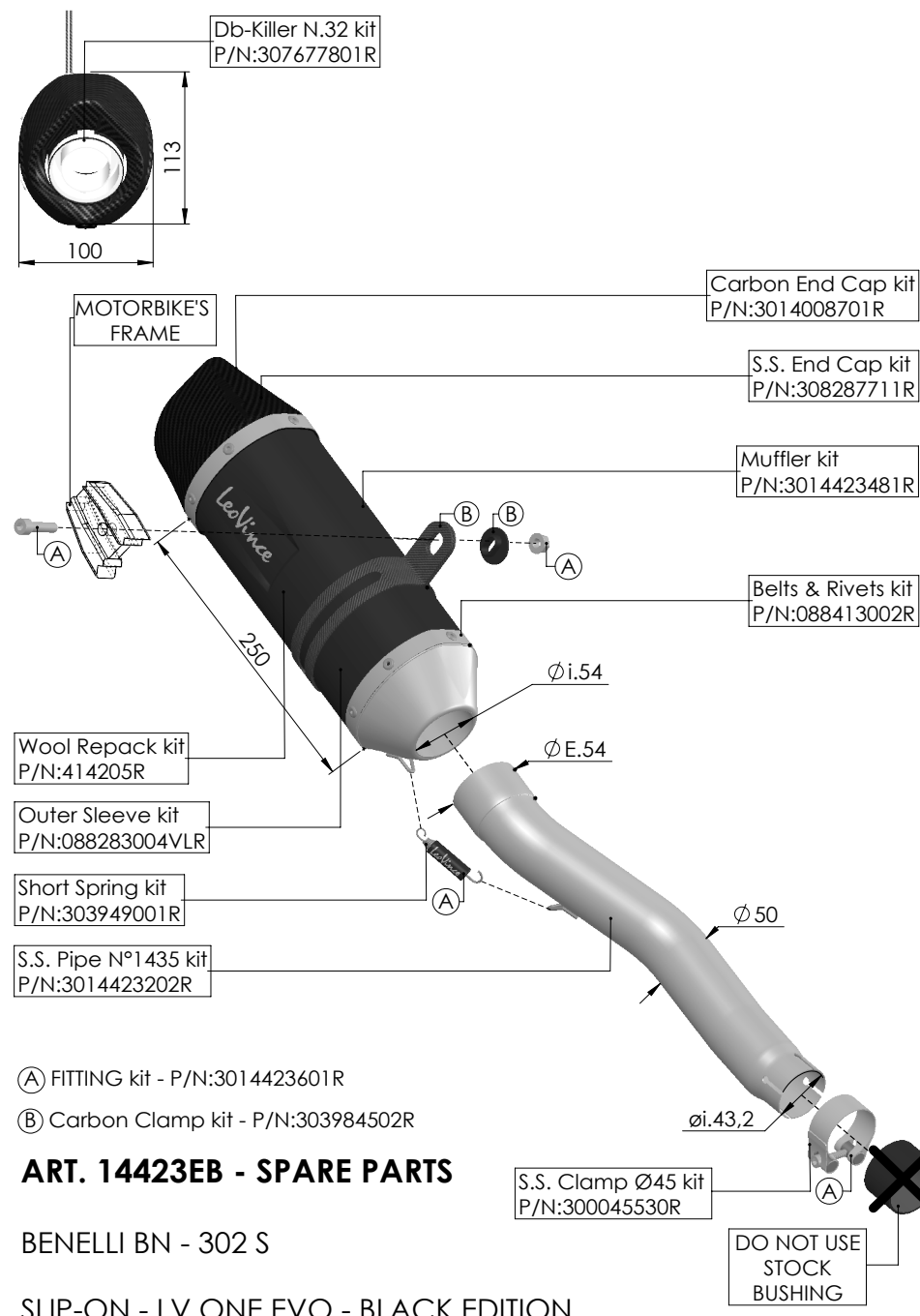
WARNING:

before carrying out any work on the exhaust, check that its surface has cooled so that it will not damage components, which are not heat-resistant (such as fairing, hoses, rubber sleeves, etc.), or the operator.

WE SUGGEST THE FITTING TO BE MADE BY PROFESSIONALS

reference pictures [[from _ to]]

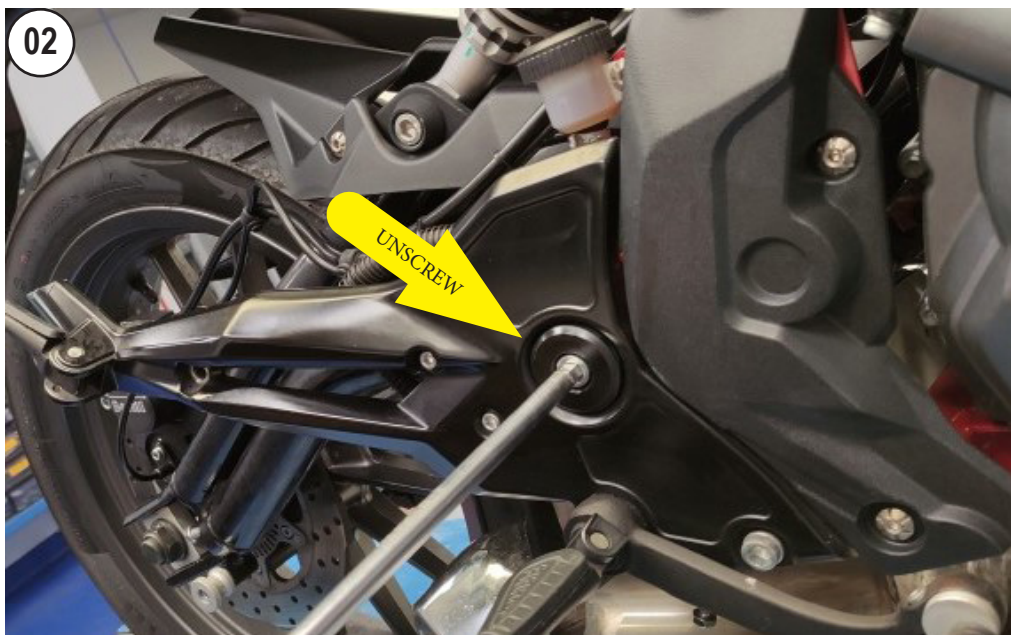
- 01_Remove the passenger's footpeg with its support. [[01 - 03]]
- 02_Remove the stock silencer/s [[04]]
- 03_Check that all mating surfaces are clean and in good conditions.
- 04_Insert the secondary manifold/s into the primary manifold/s and secure them with the supplied spring/s or clamp/s. [[05]]
- 05_Fit the clamp/s to the LeoVince silencer/s. [[06]]
- 06_Install the "LeoVince" muffler/s. [[06]]
- 07_Check the right alignment. [[06]]
- 08_Partially tighten the securing strap/s to allow a degree of further adjustment. [[06]]
- 09_Link the parts together with the supplied spring/s or clamp/s. [[07]]
- 010_Mount spacers, washers and brackets (if any) as shown on the drawing and then secure by tightening nuts and bolts, if provided, or stock (shown on drawing).
- 11_Check the tightening of clamps, nuts and bolts.
- 12_Reinstall all the necessary original components, previously uninstalled, proceeding in reverse.
- 13_If assembly has been correctly undertaken, the parts have not interference.



ART. 14423EB - SPARE PARTS

BENELLI BN - 302 S

SLIP-ON - LV ONE EVO - BLACK EDITION



14_Verificare tutti i serraggi.

15_Avvviare il motore, attendere alcuni minuti che venga raggiunta la temperatura di funzionamento e verificare che non vi siano fughe di gas. [[08]]

NOTA BENE:

durante i primi km di utilizzo l'impianto di scarico, subirà degli assestamenti ed è possibile che si verifichino minime fughe di gas. Dopo una percorrenza di circa 100 km è necessario effettuare un controllo del serraggio di tutta la bulloneria.

REGOLAZIONE:

la messa a punto di questo silenziatore è stata effettuata nello stabilimento Leovince su banco di prova elettronico con un veicolo in perfetto stato di utilizzo e regolazioni standard.

MANUTENZIONE:

verificare periodicamente gli attacchi del silenziatore e tutti gli elementi che possono deteriorarsi con l'uso (materiale fonoassorbente, guarnizioni e altre parti in gomma) e provvedere alla loro periodica sostituzione. Per la pulizia del silenziatore è possibile utilizzare benzina, gasolio ed alcool. Non possono essere usati solventi di alcun tipo. Un eventuale cambiamento del colore del silenziatore è dato da un utilizzo normale e dipende dalla natura dei materiali e dal calore.

E' VIETATA ogni modifica o manomissione del silenziatore di scarico.

qualora eseguita, **la Belgrove Sp. z o.o. declina ogni responsabilità** derivante da vizi, difetti e cattivo funzionamento del prodotto manomesso o modificato.

LISTA DEI COMPONENTI FORNITI:

Fare riferimento alla distinta componenti ed al disegno del prodotto presenti in questo libretto.

ATTENZIONE:

prima di effettuare qualsiasi operazione accertarsi che la temperatura superficiale del blocco motore e dell'impianto di scarico sia tale da non procurare danni all'operatore e/o alle parti non resistenti al calore (carene, tubazioni, guaine ecc.).

È CONSIGLIATO PERSONALE SPECIALIZZATO PER L'INSTALLAZIONE

foto di riferimento [[da _ a]]

01_Rimuovere la pedana passeggero con tutto il suo supporto. [[01 - 03]]

02_Rimuovere il/i silenziatore/i originale/i. [[04]]

03_Verificare che tutte le superfici di accoppiamento siano pulite ed in buone condizioni.

04_Inserire il/i collettore/i secondario/i nel/i primario/i fissarlo/i con la/e molla/e o fascetta/e in dotazione. [[05]]

05_Posizionare la/e fascetta/e sul/i silenziatore/i LeoVince. [[06]]

06_Installare il/i silenziatore/i "LeoVince". [[06]]

07_Verificare il corretto allineamento. [[06]]

08_Serrare parzialmente la/le fascetta/e in modo da permettere ancora minimi aggiustamenti. [[06]]

09_Vincolare le parti con la/e molla/e o fascetta/e in dotazione. [[07]]

10_Montare distanziali, rondelle e staffe di supporto (quando presenti), e serrare il tutto con la bulloneria, se dotazione, oppure originaria (come indicato a disegno).

11_Verificare il serraggio di viti, dadi e fascette installate.

12_Reinstallare le parti necessarie, precedentemente rimosse, procedendo in senso inverso.

13_Se il montaggio è effettuato correttamente, le parti non hanno interferenze.

