



L15257

27-01-2023 REV.00



leovince.com



International Customer Service:
info@leovince.com

North America Customer Service:
infousa@leovince.com - +1-844-536-7625



INFORMAZIONI TECNICHE
TECHNICAL INFORMATION
INFORMATIONS TECHNIQUES
TECHNISCHE INFORMATIONEN
INFORMACIONES TECNICAS

ART. 15257-15257B-15257FB-15257T

SLIP-ON LV-10
STAINLESS STEEL / BLACK EDITION / FULL BLACK / TITANIUM

OMOLOGATO - APPROVED - HOMOLOGUÉ
E-ZUGELASSEN - HOMOLOGADO

BMW S 1000 XR
(Fits with original panniers)

TYPES: 2X99; 0E41/A -/AC, 0E41/AG, -/ACG



ART. 15257-15257B-15257FB-15257T

Nome/Given name/Prénom/Vorname/ Nombre

.....

Cognome//Surname/Nom/ Name/ Apellido

.....

Indirizzo /Address/Adresse/Adresse/ Dirección

.....

Targa veicolo/Vehicle registration plate/Plaque d'immatriculation/Kennzeichen des Fahrzeuges/Matrícula del vehículo

.....

Tel.

.....

Data e timbro del rivenditore

Date and seller's stamp

Date et tampon du revendeur

Datum und Stempel des Verkäufers

Fecha y sello del vendedor

AVVERTENCIA:

Durante los primeros Km. de empleo, el silenciador del escape sufrirá unos asentamientos y es posible que se comprueben mínimos escapes de gas. Después de un recorrido de aproximadamente 100 km. es necesario efectuar un control del apretado de todos los tornillos.

Es normal que aparezca algo de humo blanco la primera vez que se utiliza el escape, incluso después de apagar el motor.

REGLAJE:

La puesta a punto de este silenciador ha sido efectuada en la Fabrica Leovince sobre un banco de pruebas electrónico, con un vehículo en perfecto estado de uso y regulaciones standard.

MANTENIMIENTO:

Verificar periódicamente las uniones del silenciador y todos los elementos que puedan deteriorarse con el uso (material fonoabsorbente, guarniciones y otras piezas en goma) y sustituirlas periódicamente. Para la limpieza del silenciador se puede utilizar gasolina, gasóleo y alcohol. No se puede utilizar solventes de ningún tipo. Un eventual cambio del color del silenciador es normal con el uso y depende de la naturaleza de los materiales y del calor.

ESTÁ TERMINANTEMENTE PROHIBIDA

cualquier modificación y/o manipulación del silenciador de escape; en caso de realizarse, Belgrove Sp. z o.o. declina cualquier responsabilidad que pueda derivar de vicios, defectos y mal funcionamiento del producto manipulado y/o modificado.

BELGROVE SP. Z O.O. DECLINA CUALQUIER RESPONSABILIDAD que pueda derivar de vicios, defectos y mal funcionamiento del producto manipulado y/o modificado.

INSTRUCCIONES DE MONTAJE

LISTA DE COMPONENTES SUMINISTRADOS:

Comprobar la lista de componentes con el dibujo del producto presente en este manual.

PRECAUCIONES:

Antes de efectuar cualquier operación, hay que asegurarse de que la temperatura superficial del silenciador del escape no pueda causar daños al operario y/o a las piezas que no resisten el calor (carenas, tuberías, vainas etc.).

ACONSEJAMOS DE EFECTUAR EL MONTAJE CAM EL AYUDO DE UN EXPECIA-LISTA

imágenes de referencia [[de - a]]

1. Desmontar el/los silenciador/es original/es. [[01]]
2. Después de haber verificado el buen estado de las superficies de acoplamiento, montar el/los colector/es LeoVince sobre el/los colector/es originales teniendo cuidado de no dañar la junta de grafito (si está incluida) [[02]]
3. Apretar parcialmente la abrazadera de retención para permitir mínimos ajustes. [[02]]
4. Verificar la correcta alineación, montar el/los separador/es, las arandela/s y el/los estribo/s de soporte (cuando están presentes) tal como se indica en el diseño y apretar todo con los bulones suministrado con el producto [[03-06]]
5. Apretar completamente la/s abrazadera/s para asegurar el acoplamiento del/de los colector/es Leovince a la tubería de la instalación original. [[02]]
6. Encender el motor, aguardar algunos minutos hasta que se alcance la temperatura de funcionamiento y verificar que no existan fugas de gas. [[07]]

INDICE - INDEX - INHALTSVERZEICHNIS - INDICE

Informazioni del proprietario Owner's information Informations du propriétaire Informationen des Eigentümers Ficha del propietario del propietario	pag. 2
Lista dei componenti List of components Liste des composants Inhaltsverzeichnis Ficha del propietario del propietario	pag. 4
Peso / Weight / Poids / Gewicht	pag. 5
QR code	pag. 5
Disegni tecnici Technical drawings Eclatés Technische Zeichnungen Despieces	pag. 6
Immagini per installazione Fitting pictures Photos d'installation Installationsbilder Imágenes de la instalación	pag. 14
Istruzioni di montaggio Fitting instructions Notice de montage Montageanleitungen Instrucciones de montaje	pag. 18 pag. 20 pag. 22 pag. 24 pag. 26

LISTA DEI COMPONENTI - LIST OF COMPONENTS - LISTE DES COMPOSANTS - VERPACKUNGSIHALT - LISTA DE COMPONENTES

ITALIANO	ACCIAIO INOX	BLACK EDITION	FULL BLACK	TITANIO
Silenziatore	P/N: 3015257481	3015257485	3015257410	3015257483
Fascetta	P/N: 300063530	300063530	300063540	300063530
Kit minuteria	P/N: 3015257601	3015257601	3015257602	3015257601

ENGLISH	STAINLESS STEEL	BLACK EDITION	FULL BLACK	TITANIUM
Muffler	P/N: 3015257481	3015257485	3015257410	3015257483
Clamp	P/N: 300063530	300063530	300063540	300063530
Fitting kit	P/N: 3015257601	3015257601	3015257602	3015257601

FRANCAIS	ACIER INOX	BLACK EDITION	FULL BLACK	TITANE
Silencieux	P/N: 3015257481	3015257485	3015257410	3015257483
Collier	P/N: 300063530	300063530	300063540	300063530
Kit de fixation	P/N: 3015257601	3015257601	3015257602	3015257601

DEUTSCH	EDELSTHAL	BLACK EDITION	FULL BLACK	TITANIUM
Endschalldämpfer	P/N: 3015257481	3015257485	3015257410	3015257483
Klammer	P/N: 300063530	300063530	300063540	300063530
Montagesatz	P/N: 3015257601	3015257601	3015257602	3015257601

ESPAÑOL	ACERO INOX	BLACK EDITION	FULL BLACK	TITANIO
Silenciador	P/N: 3015257481	3015257485	3015257410	3015257483
Abrazadera	P/N: 300063530	300063530	300063540	300063530
Kit de montaje	P/N: 3015257601	3015257601	3015257602	3015257601

ZUR BEACHTUNG:

Während der ersten gefahrenen km fährt sich die gesamte Auspuffanlage ein und es ist möglich, daß sich minimale Gasaustritte bemerkbar machen. Nach etwa 100 km Fahrt müssen alle Schrauben überprüft werden und ggf nachgezogen werden. Es ist normal, dass nach der ersten Benutzung weißer Rauch aus dem Auspuff kommt, auch wenn der Motor abgestellt wurde.

EINSTELLUNG:

Die Vergasereinstellung bei der Montage dieses Schalldämpfers wurde im Leovince-Werk auf einem elektronischen Prüfstand mit einem Fahrzeug in perfektem Benutzungszustand und mit der vom Werk vorgesehenen Regulierung vorgenommen.

WARTUNG:

Bitte überprüfen Sie in regelmäßigen Abständen die Anschlüsse des Schalldämpfers und alle verschleißanfälligen Elemente (Schalldämmungsmaterial, Dichthungen u. andere Gummiteile) und die von Zeit zu Zeit austauschen. Zur Reinigung des Schalldämpfers Benzin, Gasöl oder Alkohol benutzen. Keine Lösemittel verwenden. Eine eventuelle Verfärbung des Schalldämpfers kann beim normalen Gebrauch auftreten und ist kein Grund zur Reklamation.

VERBOTEN IST jegliche Veränderung bzw. Eingriffe am Auspuff-Schalldämpfer: bei Zuwiderhandlung lehnt Belgrove Sp. z o.o. jegliche Verantwortung infolge von Schäden, Defekten und mangelnder Funktionsfähigkeit des veränderten Produktes ab.

BELGROVE SP. Z O.O. JEGGLICHE VERANTWORTUNG infolge von Schäden, Defekten und mangelnder Funktionsfähigkeit des veränderten Produktes ab.



MONTAGEANLEITUNGEN

BESTANDTEILE-LISTE:

Maßgeblich ist die in diesem Heft enthaltene Komponentenliste und die Zeichnung des Produktes.

VORSICHTSMASSNAHMEN:

Bitte vergewissern Sie sich vor jeder Benutzung, daß die Oberflächentemperatur der Auspuffanlage keine Gefahr für den Benutzer bzw. für die nicht hitzebeständigen Teile (Verkleidungen, Leitungen, Ummantelungen usw.) darstellt.

WIR EMPFEHLEN, DASS DIE MONTAGE MIT DER HILFE VON SPEZIALISTEN DURCHGEFÜHRT WIRD

Referenzbilder [[von-bis]]

1. Den/die Original-Schalldämpfer/n ausbauen. [[01]]
2. Nach Überprüfung des einwandfreien Zustandes der Verbindungsflächen den/die LeoVince Krümmer/n auf den/die Originalleitungen befestigen, wobei darauf zu achten ist, daß/die Graphitdichtung/en (sofern vorhanden) nicht zu Schaden kommt. Falls diese mitgeliefert wird, ist sie anstelle der Originaldichtung zu verwenden. [[02]]
3. Den/die Schlauchschelle/n festziehen leicht an, so daß/die noch geringe Anpassungen möglich bleiben. [[02]]
4. Nachdem Sie die Ausrichtung überprüft haben, montieren Sie das/die Abstandhalter, die Unterlegscheibe/n und die Halterung/en (falls vorhanden) wie in der Zeichnung dargestellt und befestigen Sie sie mit den mitgelieferten Teilen des Montagesatzes. [[03-06]]
5. Danach den/die Schlauchschelle/n Komplette festziehen, um die Verbindung des/der LeoVince-Krümmer/s mit dem/den Rohr/en der Originalanlage sicherzustellen. [[02]]
6. Den Motor anlassen, einige Minuten warten, bis die Betriebstemperatur erreicht wird und sicherstellen, daß nirgendwo Auspuffgas austritt, ggf alle Schrauben. [[07]]

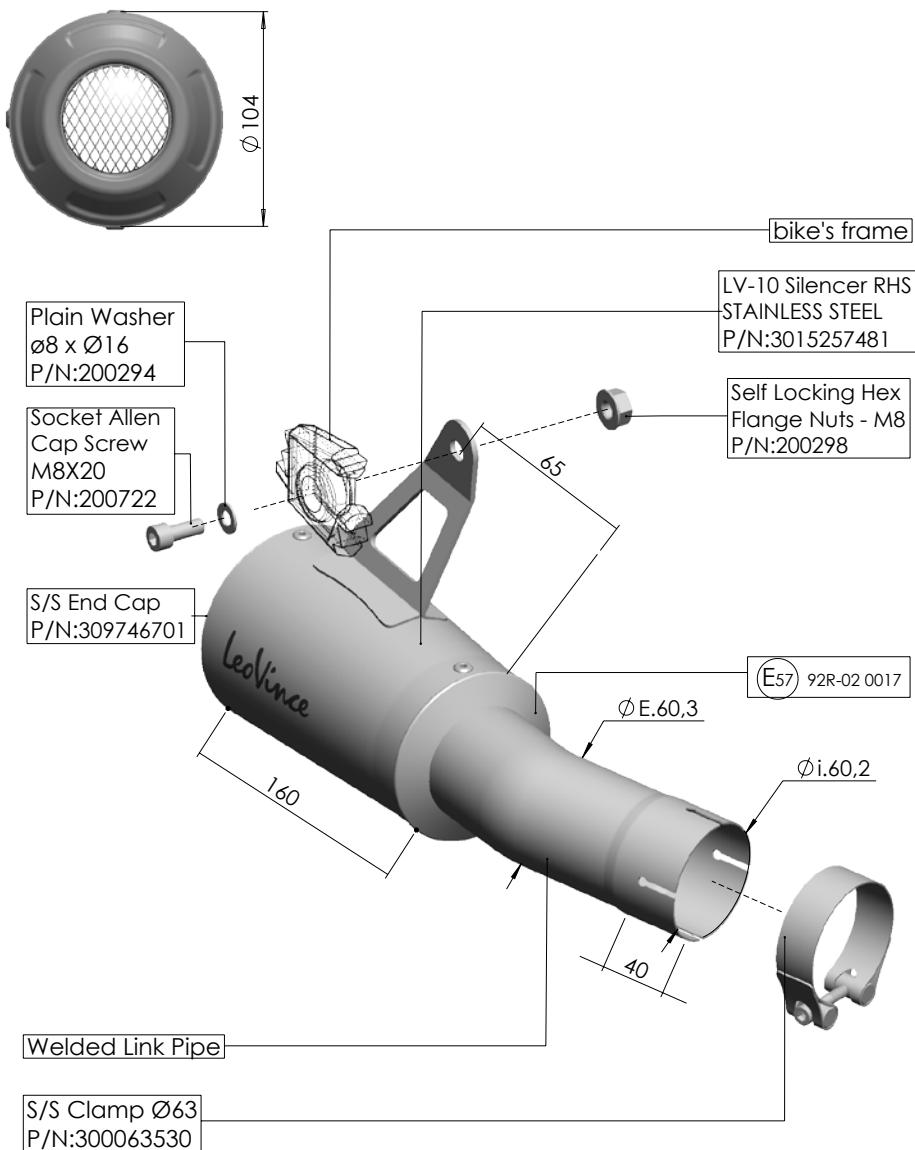
PESO - WEIGHT - POIDS - GEWICHT - PESO			(Kg)
BMW	ORIGINALE STOCK ORIGINE ORIGINAL ORIGINAL	S1000 XR	2,4
LeoVince	SLIP ON LV-10	STAINLESS STEEL	1,2
		BLACK EDITION	1,2
		FULL BLACK	1,2
		TITANIUM	0,9



manuale di istruzioni online
 online owner's manual
 manuel d'instruction en ligne
 online Betriebsanleitung
 manual de instrucciones en internet

https://static.leovince.com/products/booklets/15257-15257B-15257FB-15257T_booklet.pdf

R I D E . D O M I N A T E . R O A R .



ART.15257

BMW S1000 XR (Fits with original panniers)

SLIP-ON LV-10 STAINLESS STEEL - APPROVED

IMPORTANT:

Pendant les premiers km d'utilisation, l'échappement se positionnera. Il est possible qu'il y ait de légères fuites de gaz. Un contrôle du serrage de tous les boulons doit être fait après 100 km.

Il est normal qu'une certaine fumée blanche apparaisse la première fois que vous utilisez l'échappement, même après avoir coupé le moteur.

REGLAGE:

La mise au point de ce silencieux est faite dans l'usine Leovince sur un banc d'essai électronique avec un véhicule en parfait état de marche et des réglages standards.

ENTRETIEN:

Vérifier périodiquement les fixations du silencieux et tous les éléments susceptibles de s'abîmer avec le temps (matériau de fonoabsorption, joint et autres pièces en caoutchouc) et les remplacer périodiquement. Pour le nettoyage du silencieux, on peut utiliser de l'essence, du gazole ou de l'alcool. Absolument éviter tout type de solvant solvant. Un éventuel changement de couleur du silencieux est dû à une utilisation normale et provient de la nature des matériaux et de la chaleur.

IL EST ABSOLUMENT INTERDIT de modifier le silencieux d'échappement

Dans le cas contraire, **BELGROVE SP. Z O.O. DÉCLINE TOUTE RESPONSABILITÉ.**

NOTICE DE MONTAGE

LISTE DES PIÈCES FOURNIES:

Se référer à la liste des pièces et au croquis du produit inclus dans cette notice .

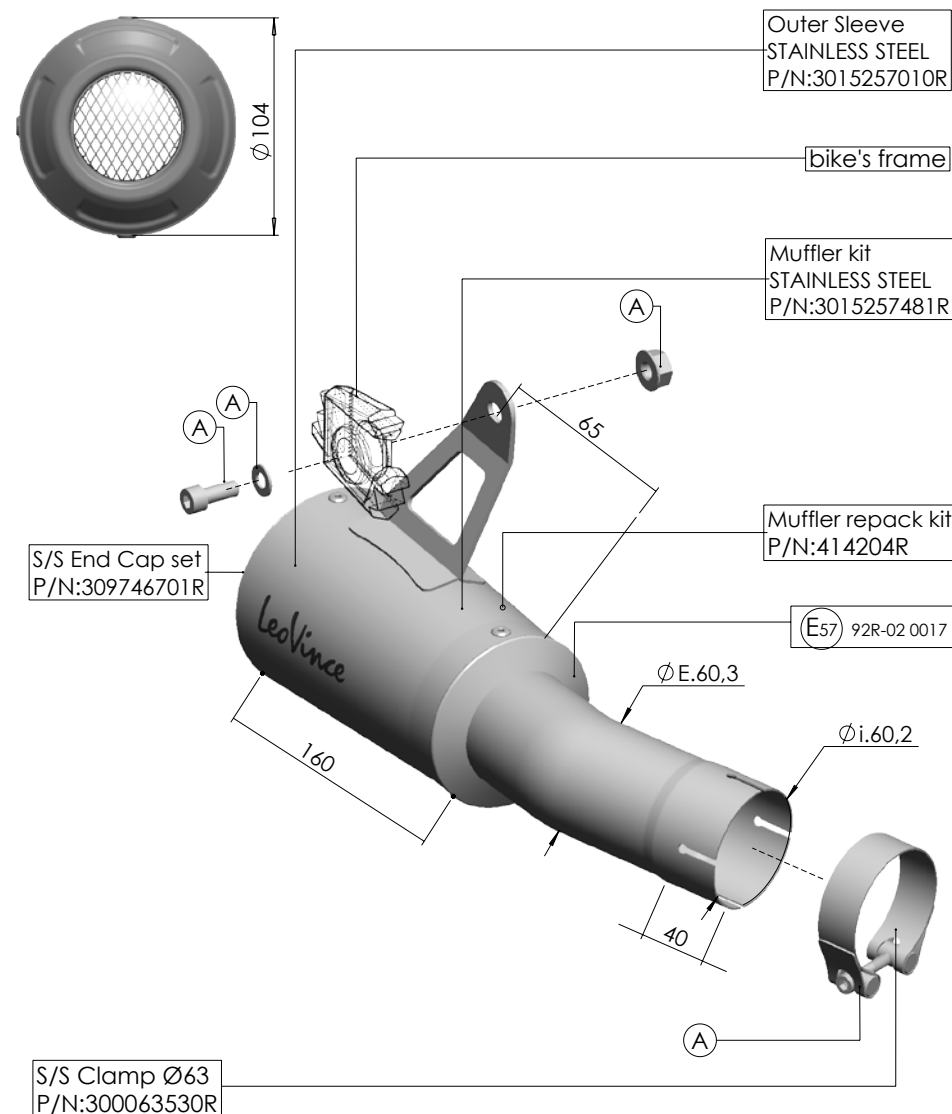
ATTENTION:

Avant d'effectuer toute opération, vérifier que le pot d'échappement est bien froid afin d'éviter toute brûlure et toute détérioration aux pièces (carénage, tubes, gaines, etc.).

NOUS CONSEILLONS D'EFFECTUER LE MONTAGE A L'AIDE PERSONNEL SPECIALISE MONTAGE

photos de référence [[de - à]]

1. Démontez le/s silencieux d'origines. [[01]]
2. Après avoir vérifié le bon état des parties à emboîter, caler le/s collecteur/s LeoVince sur le/s collecteur/s d'origine en faisant attention de ne pas abîmer le joint en graphite (si fourni) qui doit remplacer celui d'origine. [[02]]
3. Serrer partiellement le/s collier/s de serrage afin de pouvoir procéder à des ajustements ultérieurs. [[02]]
4. Après avoir vérifié le bon alignement, monter les entretoises, les rondelles et les étriers de support (lorsque prévus) selon le schéma, et serrer donc tout l'ensemble par la boulonnerie fournie. [[03-06]]
5. Serrer à fond le/les collier/s pour assurer l'emboîtement du/des collecteur/s LeoVince au/x collecteur/s d'origine. [[02]]
6. Mettre en marche le moteur, attendre quelques instants afin que la errieref de fonctionnement soit atteinte puis erifier qu'il n'y a pas de fuites. [[07]]

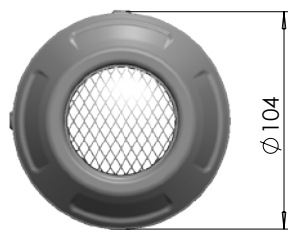


ART.15257 - SPARE PARTS

Ⓐ Fitting Kit
P/N: 3015257601R

BMW S1000 XR (Fits with original panniers)

SLIP-ON LV-10 STAINLESS STEEL - APPROVED



Plain Washer
ø8 x Ø16
P/N:200294

Socket Allen
Cap Screw
M8X20
P/N:200722

S/S End Cap
P/N:309746701

bike's frame

LV-10 Silencer RHS
BLACK EDITION
P/N:3015257485

Self Locking Hex
Flange Nuts - M8
P/N:200298

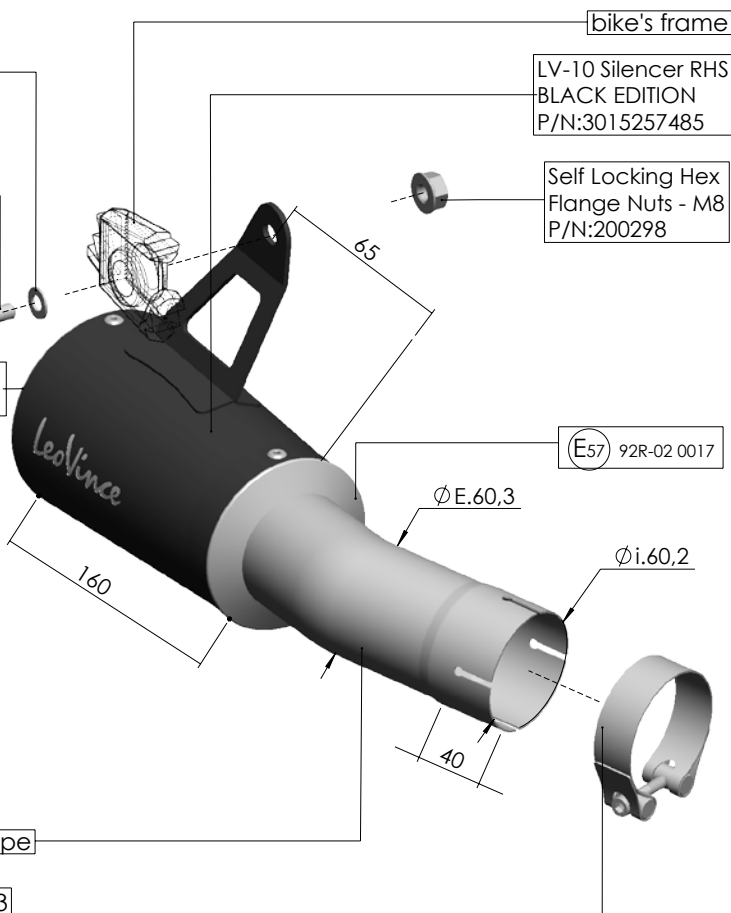
(E57) 92R-02.0017

Ø E.60,3

Ø i.60,2

Welded Link Pipe

S/S Clamp Ø63
P/N:300063530



ART.15257B

BMW S1000 XR (Fits with original panniers)

SLIP-ON LV-10 BLACK EDITION - APPROVED

IMPORTANT:

During the first km of running, the exhaust system needs breaking-in; therefore, slight gas leakage might occur. After approximately 100 Km, check all the fasteners. It is normal for some white smoke to appear the first time you use the exhaust, even after switching off the engine.

ADJUSTEMENT:

This silencer has been developed by Leovince on an electronic dynamometer using a vehicle in perfect condition, and in standard trim

MAINTENANCE:

From time to time, check all the brackets and fasteners, which could be affected by use (sound-deadening material, seals and other rubber parts) and replace them periodically. The silencer may be cleaned using gasoline, diesel oil or alcohol. Absolutely avoid the use of any kind of solvent. It is normal for there to be some discolouration of the silencer, which is the result of heat and the nature of the materials used.

IT IS FORBIDDEN to modify silencers. Whatever form this may take, Belgrove Sp. z o.o. declines any responsibility for defects, problems, or malfunction, arising from the use of any product which has been modified or tampered with.

BELGROVE SP. Z O.O. DECLINES ANY RESPONSIBILITY for defects, problems, or malfunction, arising from the use of any product which has been modified or tampered with.

FITTING INSTRUCTION

LIST OF SUPPLIED PARTS:

Refer to the list of components and the product drawing included in this booklet.

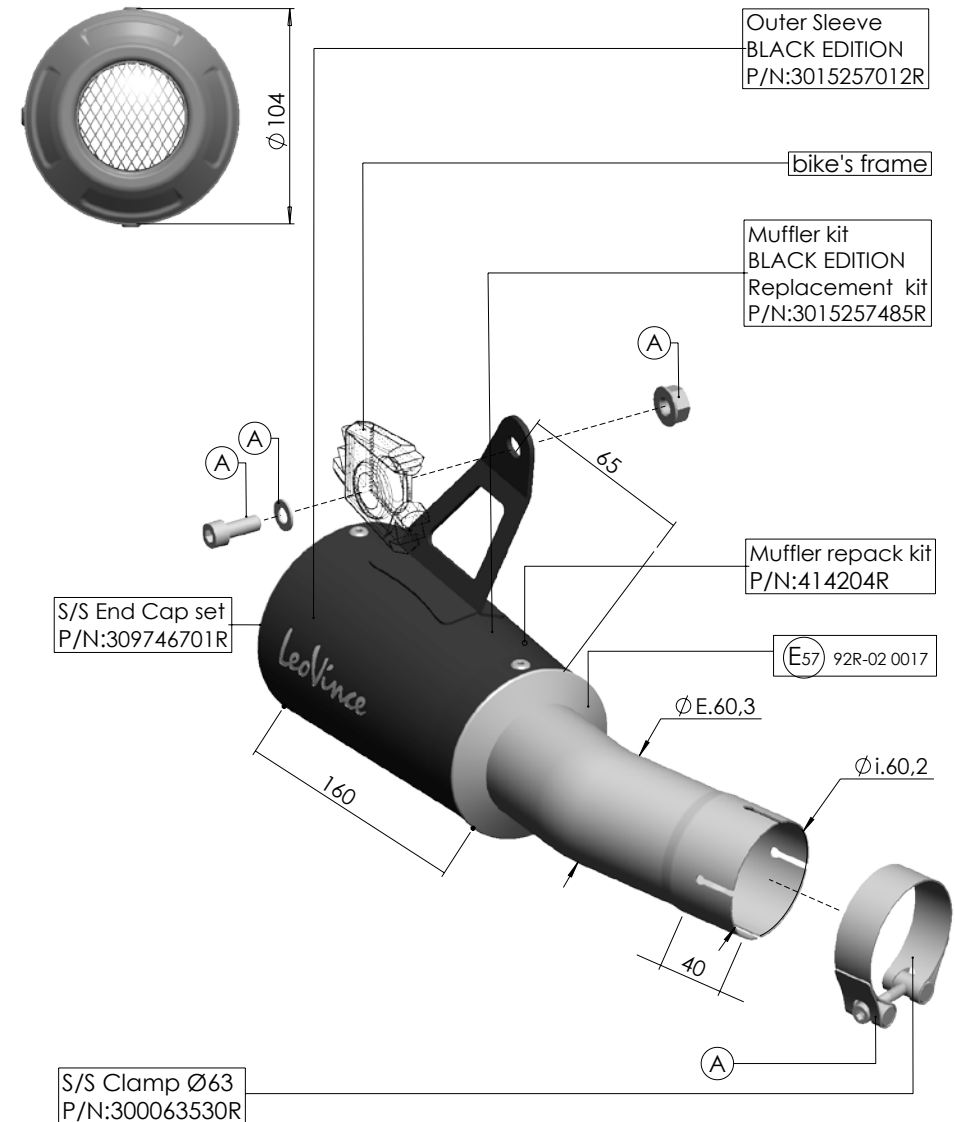
WARNING:

before carrying out any work on the exhaust, check that its surface has cooled so that it will not damage components, which are not heat-resistant (such as fairing, hoses, rubber sleeves, etc.), or the operator.

WE SUGGEST THE FITTING TO BE MADE BY PROFESSIONALS

reference pictures [[from - to]]

1. Remove the stock silencer/s [[01]]
2. Check that the mating surfaces are in good clean condition, slide the LeoVince link/s pipe/s on to the stock header/s, taking care not to damage the graphite bushing/s (if supplied) which should replace the stock bushing/s. [[02]]
3. Partially tighten the securing strap to allow a degree of further adjustment. [[02]]
4. After checking the alignment, mount spacer/s, washer/s and bracket/s (if any) as shown on the drawing and then secure with the supplied parts of the fitting kit. [[03-06]]
5. Fully tighten the clamp/s which join the Leovince link pipe/s to the stock exhaust headers. [[02]]
6. Start the engine, wait a few minutes until it reaches operating temperature, and check that there are no gas leaks. [[07]]

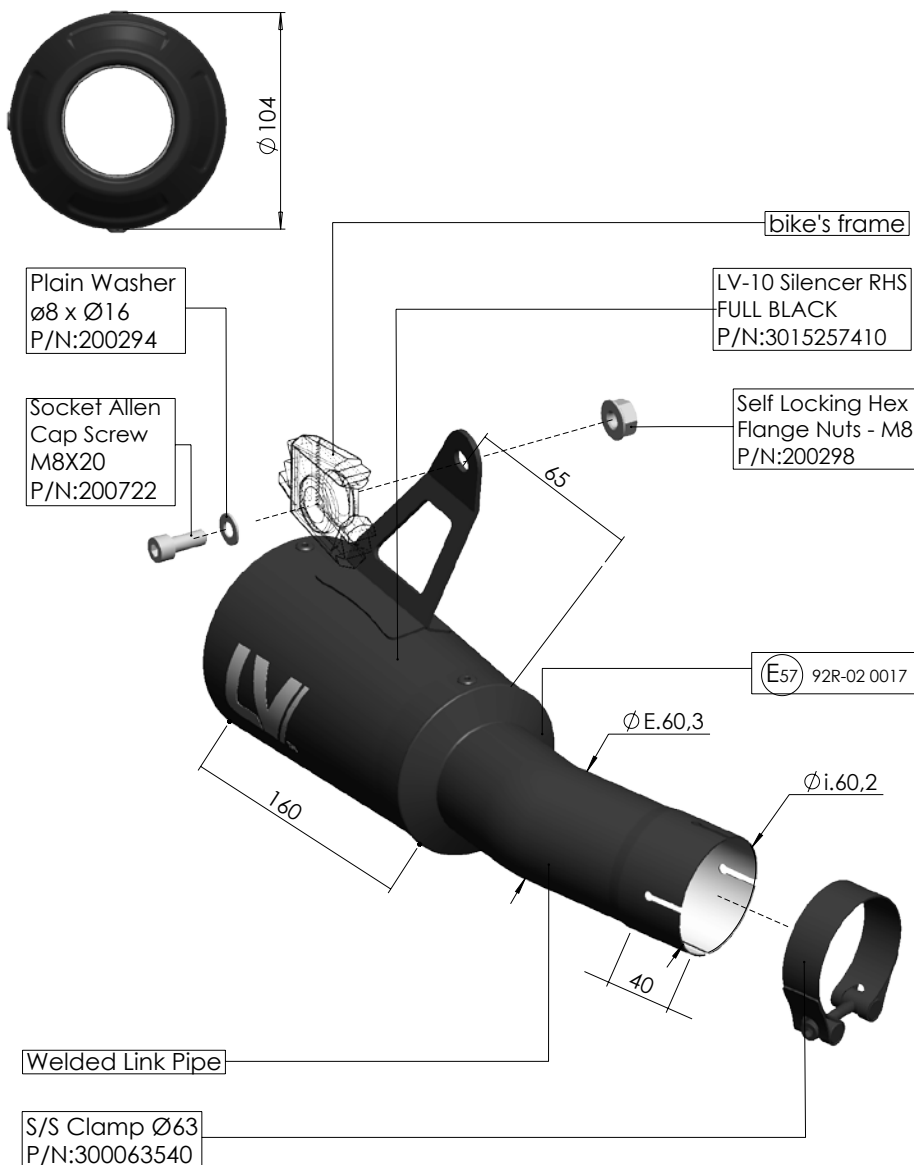


ART.15257B - SPARE PARTS

(A) Fitting Kit
P/N: 3015257601R

BMW S1000 XR (Fits with original panniers)

SLIP-ON LV-10 BLACK EDITION - APPROVED



ART.15257FB

BMW S1000 XR (Fits with original panniers)

SLIP-ON LV-10 FULL BLACK - APPROVED

NOTA BENE:

durante i primi km di utilizzo l'impianto di scarico, subirà degli assestamenti ed è possibile che si verifichino minime fughe di gas. Dopo una percorrenza di circa 100 km è necessario effettuare un controllo del serraggio di tutta la bulloneria. È normale che del fumo bianco fuoriesca dallo scarico dopo il primo utilizzo, anche dopo lo spegnimento il motore.

REGOLAZIONE:

la messa a punto di questo silenziatore è stata effettuata nello stabilimento Leovince su banco di prova elettronico con un veicolo in perfetto stato di utilizzo e regolazioni standard.

MANUTENZIONE:

verificare periodicamente gli attacchi del silenziatore e tutti gli elementi che possono deteriorarsi con l'uso (materiale fonoassorbente, guarnizioni e altre parti in gomma) e provvedere alla loro periodica sostituzione. Per la pulizia del silenziatore è possibile utilizzare benzina, gasolio ed alcool, prestando attenzione ad agire in totale sicurezza e proteggendo le parti del corpo che potrebbero venire a contatto con gli agenti aggressivi, in particolar modo occhi e mani. Non devono essere usati solventi in alcun caso. Un eventuale cambiamento del colore del silenziatore è dato da un utilizzo normale e dipende dalla natura dei materiali e dal calore.

E' VIETATA ogni modifica o manomissione del silenziatore di scarico.

BELGROVE SP. Z O.O. DECLINA OGNI RESPONSABILITÀ derivante da vizi, difetti e cattivo funzionamento del prodotto manomesso o modificato.



ISTRUZIONI DI MONTAGGIO

LISTA DEI COMPONENTI FORNITI:

Fare riferimento alla distinta componenti ed al disegno del prodotto presenti in questo libretto.

ATTENZIONE:

prima di effettuare qualsiasi operazione accertarsi che la temperatura superficiale del blocco motore e dell'impianto di scarico sia tale da non procurare danni all'operatore e/o alle parti non resistenti al calore (carene, tubazioni, guaine ecc.).

È CONSIGLIATO PERSONALE SPECIALIZZATO PER L'INSTALLAZIONE

foto di riferimento [[da - a]]

1. Rimuovere il/i silenziatore/i originale/i. [[01]]

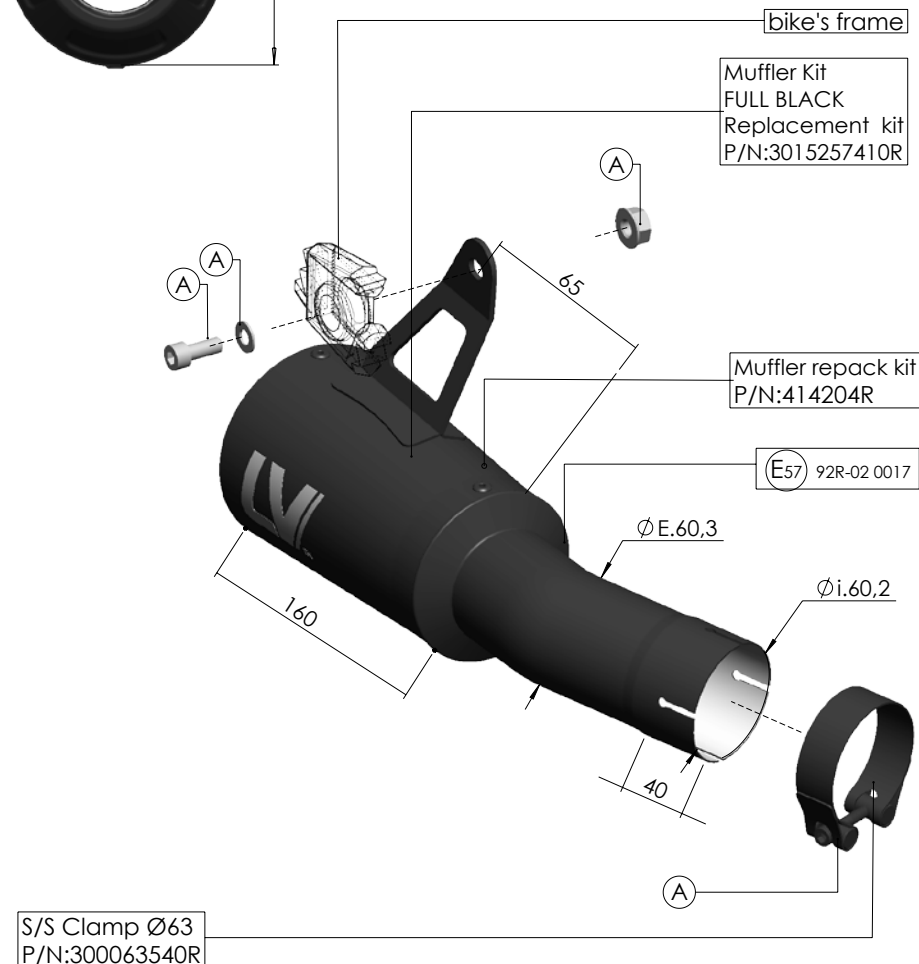
2. Dopo aver verificato il buono stato delle superfici dell'accoppiamento, calzare il/i collettore/i LeoVince sulla/e tubazione/i originale/i avendo cura di non danneggiare la/e guarnizione/i in grafite che, se fornita/e, deve essere sostituita a quella/e originale/i. [[02]]

3. Serrare parzialmente la fascetta di tenuta in modo da permettere ancora minimi aggiustamenti. [[02]]

4. Verificato il corretto allineamento, montare distanziali, rondelle e staffe di supporto (quando presenti) come indicato a disegno e serrare il tutto con l'apposita bulloneria. [[03-06]]

5. Serrare completamente la/le fascetta/e per assicurare l'accoppiamento dell/i collettore/i LeoVince alla/e tubazione/i dell'impianto originale. [[02]]

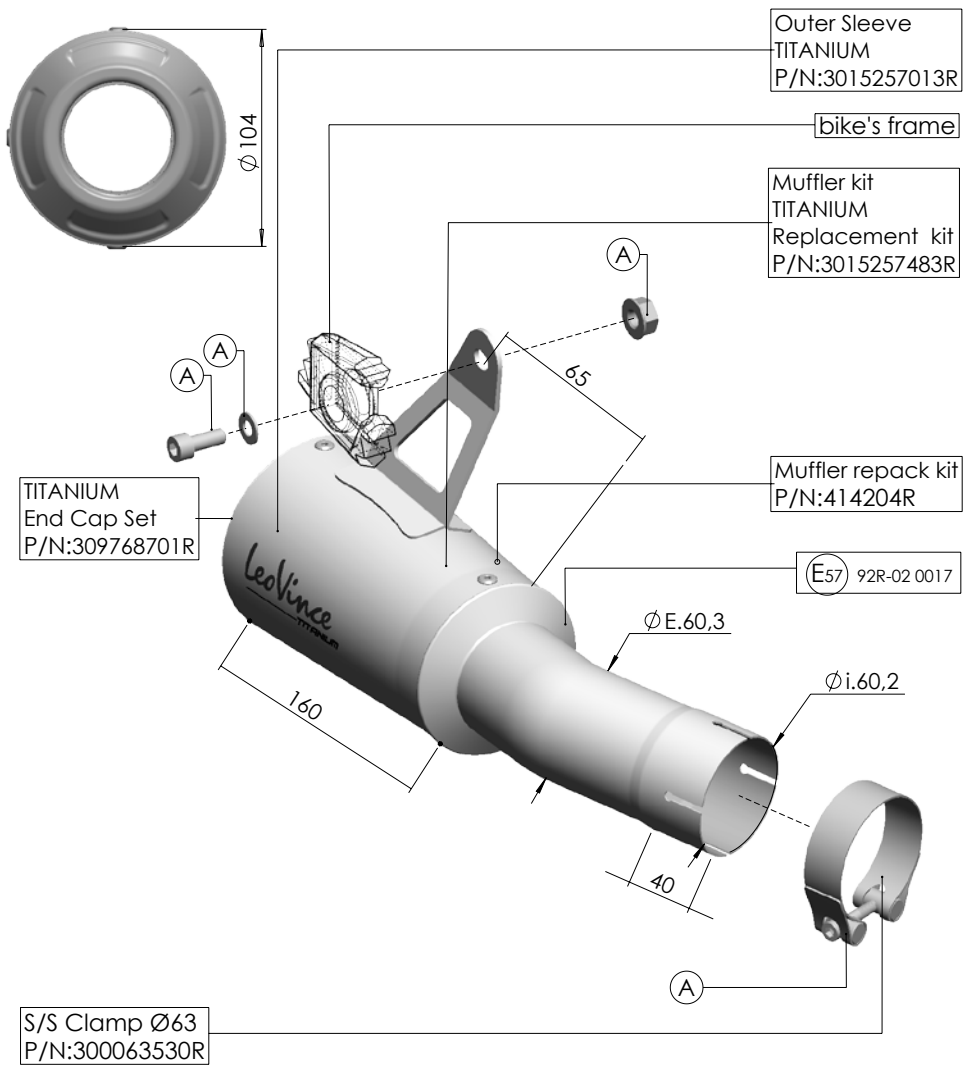
6. Avviare il motore, attendere alcuni minuti che venga raggiunta la temperatura di funzionamento e verificare che non vi siano fughe di gas. [[07]]



ART.15257FB - SPARE PARTS

BMW S1000 XR (Fits with original panniers)

SLIP-ON LV-10 FULL BLACK - APPROVED



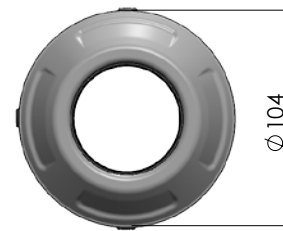
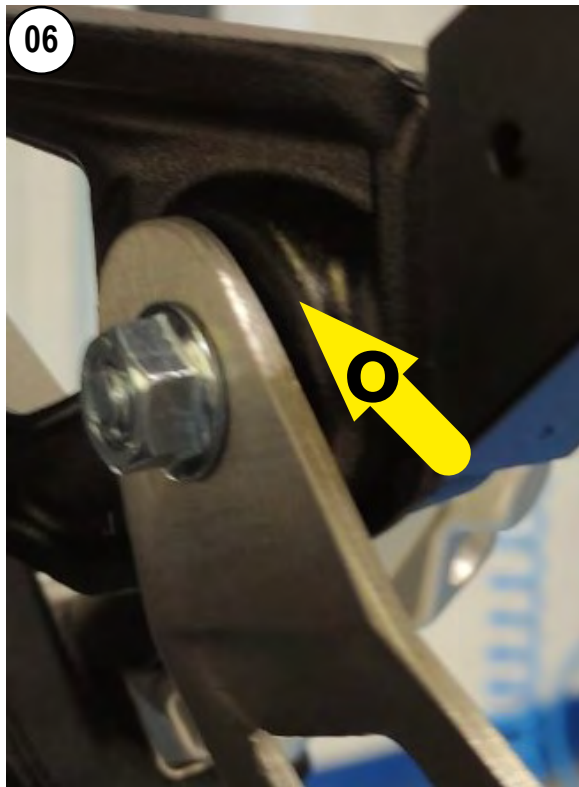
ART.15257T - SPARE PARTS

BMW S1000 XR (Fits with original panniers)

SLIP-ON LV-10 TITANIUM - APPROVED

(A) Fitting Kit
P/N: 3015257601R





Plain Washer
ø8 x Ø16
P/N:200294

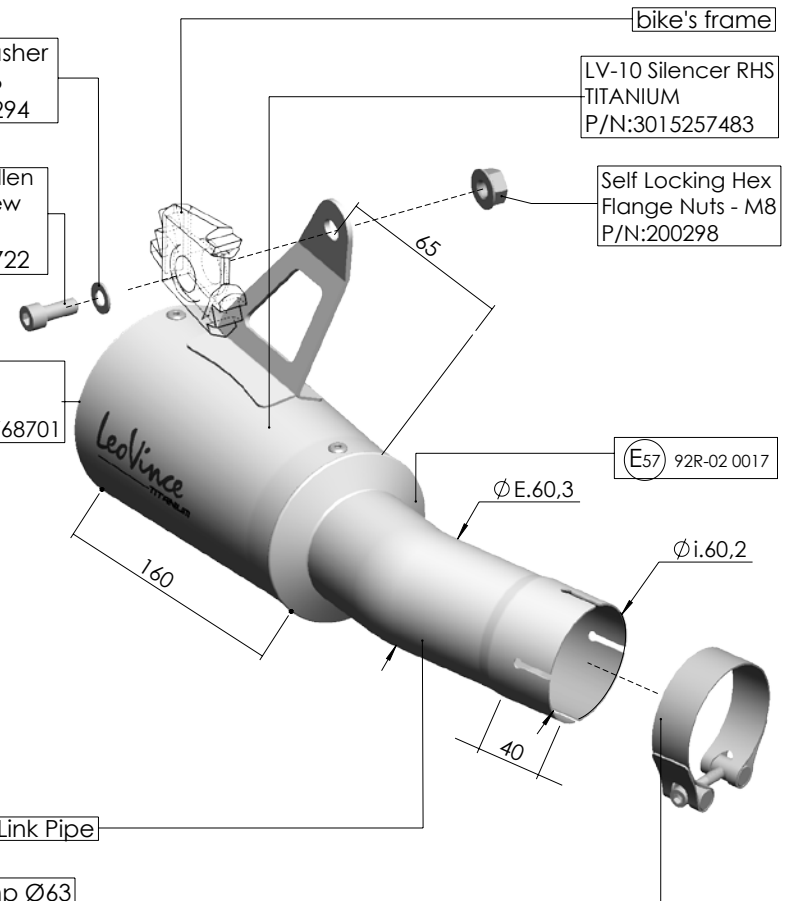
Socket Allen
Cap Screw
M8X20
P/N:200722

TITANIUM
End Cap
P/N:309768701

Welded Link Pipe

S/S Clamp Ø63
P/N:300063530

Ø 104



bike's frame

LV-10 Silencer RHS
TITANIUM
P/N:3015257483

Self Locking Hex
Flange Nuts - M8
P/N:200298

(E57) 92R-02 0017

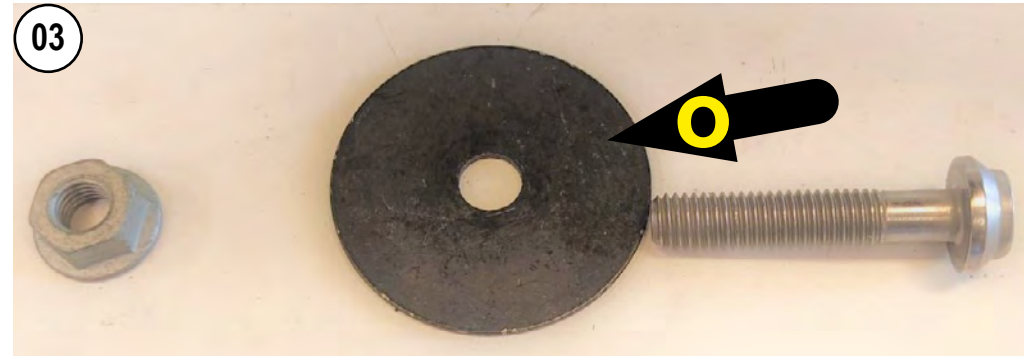
ART.15257T

BMW S1000 XR (Fits with original panniers)

SLIP-ON - LV10 - TITANIUM - APPROVED



14



15