

MOTOPLASTIC, S.A.

Molí de la sal, 1 - 08403 Granollers (Barcelona) SPAIN

Tel. 34 93 849 06 33 - Fax 34 93 849 09 88

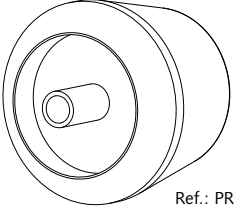
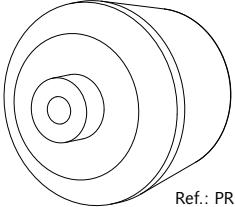


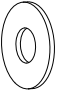

info@puig.tv - info@puigusa.com

www.puig.tv - www.puigusa.com

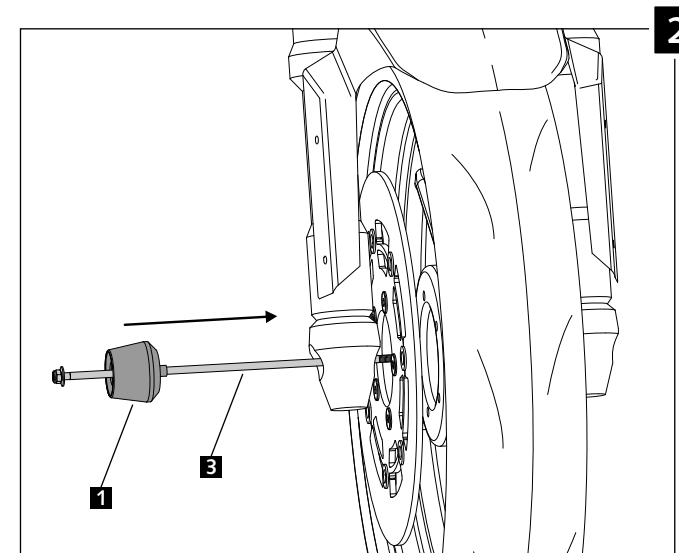
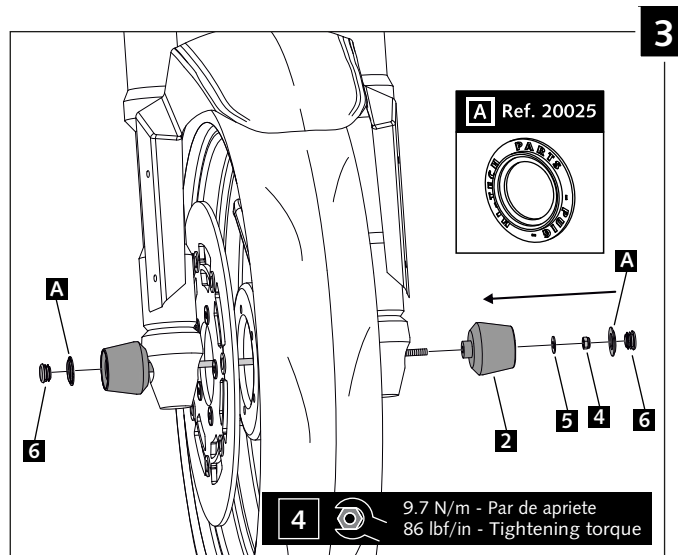
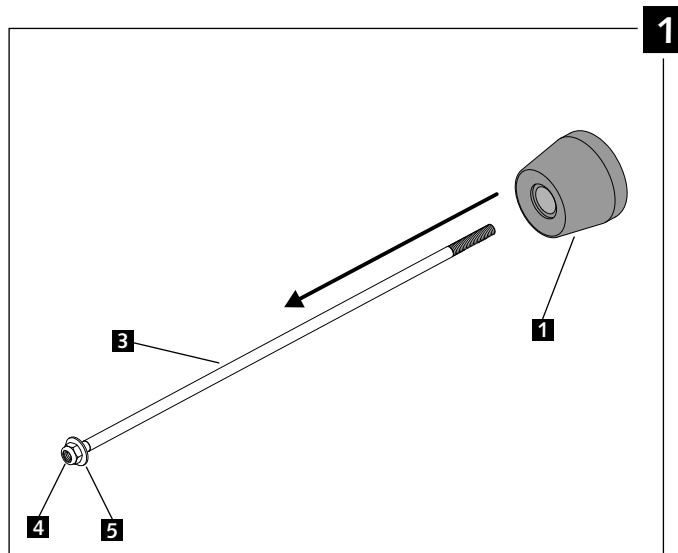
INSTRUCCIONES DE MONTAJE - MOUNTING INSTRUCTIONS - MONTAGEANLEITUNG

PROTECTOR HORQUILLA ADAPTABLE A / PROTECTOR FRONT-AXLE ADAPTABLE TO
HONDA X-ADV '17> / HONDA FORZA 750 '21>

Ref.: 20051N

ID.	PIEZA / PART	QTY.
1	 Ref.: PROFOR26-1-0026	1
2	 Ref.: PROFOR25-1-0025	1
3	 Ref.: VARIFO21-0-0021	1
4	 Ref.: TUZBM6000000024	2
5	 Ref.: ARANDEPD125-054	2
6	 Ref.: FORTAPS 17-18	2

Created by www.ridisseny.com



CONSULTAR EN NUESTRA PAGINA WEB LA DISPONIBILIDAD DEL VIDEO DE MONTAJE DE ESTA REFERENCIA.
 CONSULT OUR WEBSITE THE VIDEO MOUNT AVAILABILITY OF THIS REFERENCE.

