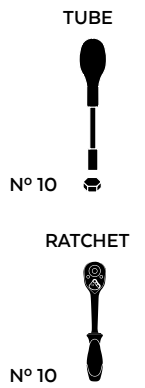


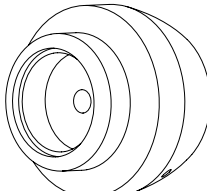
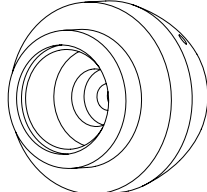

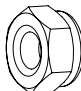

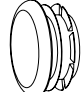
**YAMAHA YZF-R3 '15- / MT-03 '16-**

**M O U N T I N G I N S T R U C T I O N S**

REF 20307N

**PROTECTOR HORQUILLA PHB19 / PHB19 PROTECTOR FRONT-AXLE**



| ID. | PIEZA / PART  | QTY. | REF.:           |
|-----|---|------|-----------------|
| 1   |  | 1    | PROFOR19-4-0763 |
| 2   |  | 1    | PROFOR71-4-0071 |
| 3   |  | 1    | VARIFO02-1-0002 |
| 4   |  | 2    | TUZBM6000000024 |
| 5   |  | 2    | ARANDEPD125-054 |
| 6   |  | 2    | FORTAPS17-18    |

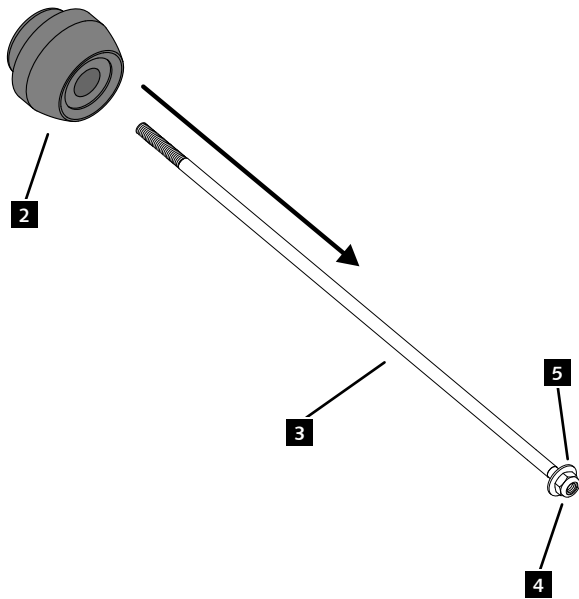
# YAMAHA YZF-R3 '15- / MT-03 '16-

REF 20307N

INSTRUCCIONES DE MONTAJE - MOUNTING INSTRUCTIONS - MONTAGEANLEITUNG

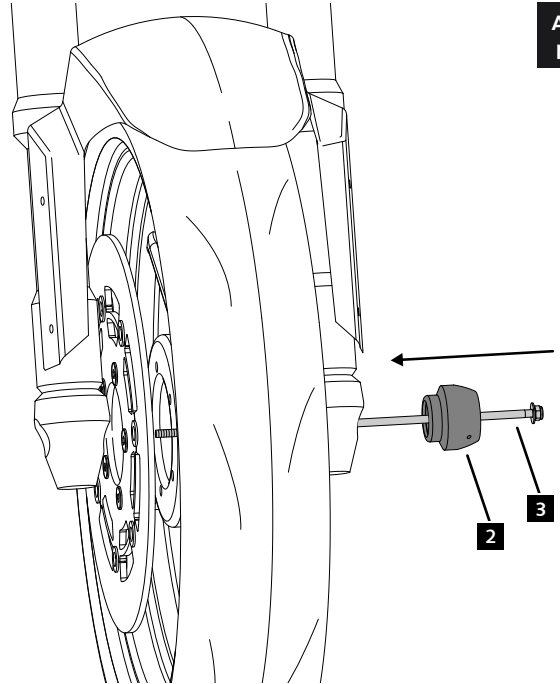
**1**

ASSEMBLY  
MONTAJE



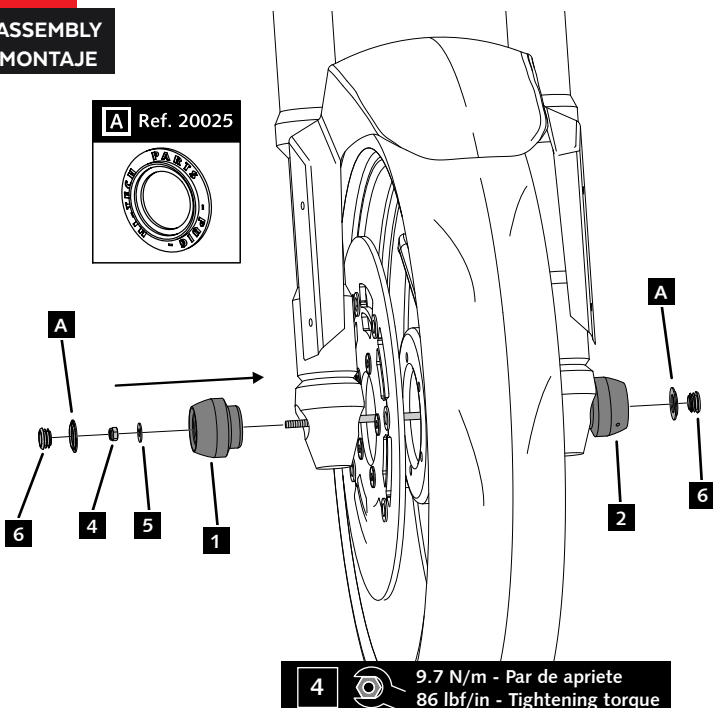
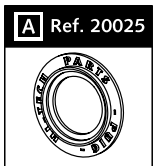
**2**


ASSEMBLY  
MONTAJE



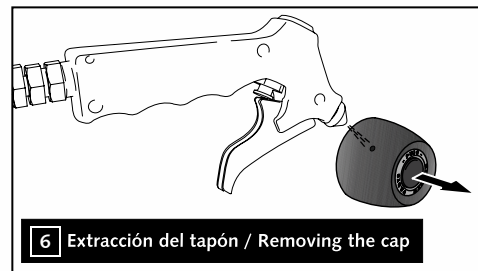
**3**

ASSEMBLY  
MONTAJE



**4**  9.7 N/m - Par de apriete  
86 lbf/in - Tightening torque

CONSULTAR EN NUESTRA PAGINA WEB LA  
DISPONIBILIDAD DEL VIDEO DE MONTAJE DE  
ESTA REFERENCIA.  
CONSULT OUR WEBSITE THE VIDEO MOUNT  
AVAILABILITY OF THIS REFERENCE.



**6** Extracción del tapón / Removing the cap